

SANTA MARINA



Galpão do Vidraceiro

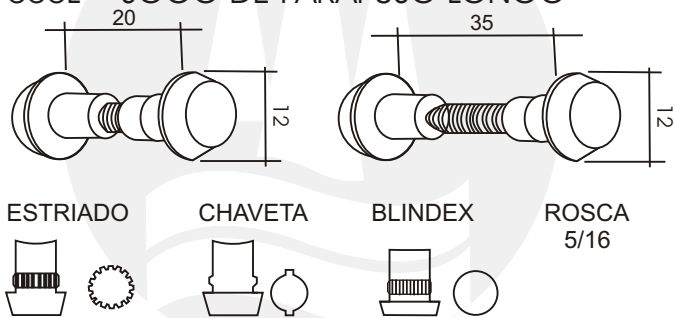
www.galpaodovidraceiro.com.br

Tel: 11 2296 9000

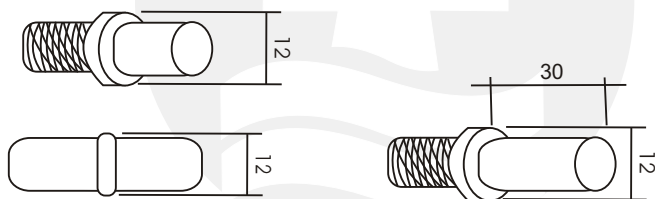
Fax: 11 2295 8973

Rua Candido Vale, 332 Tatuapé-São Paulo - SP

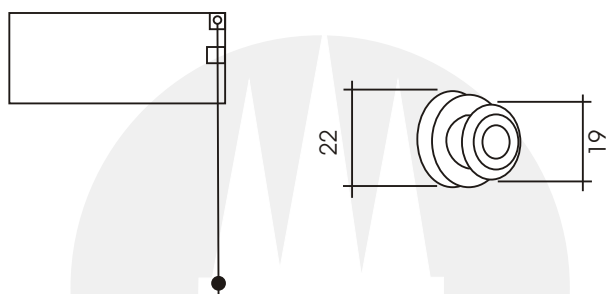
1000 - JOGO DE PARAFUSO NORMAL
1000L - JOGO DE PARAFUSO LONGO



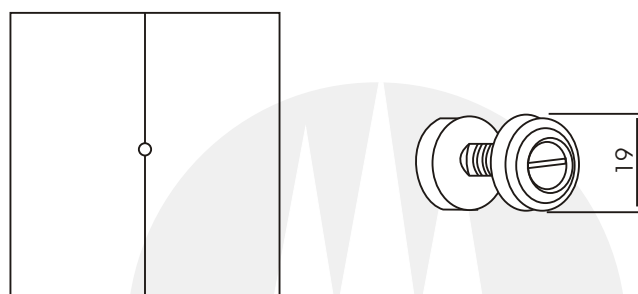
1000A - PINO GUIA P/ 1101 E 1123
1000AD - PINO GUIA DUPLO P/ 1101 E 1123
1000AL - PINO GUIA LONGO P/ 1101 E 1123



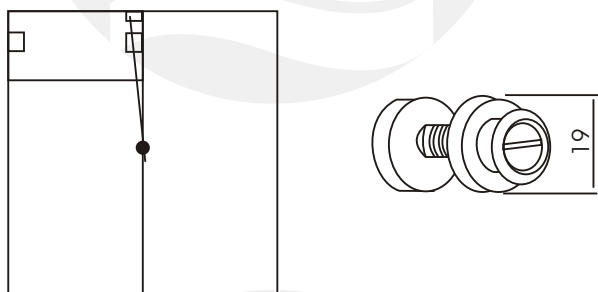
1001 - CALOTA P/ CORRENTE DE ALVENARIA



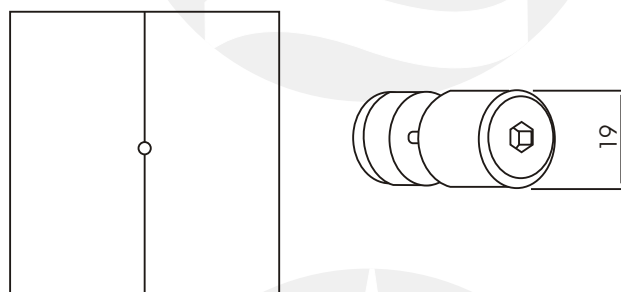
1002 - BOTÃO DE CORREÇÃO



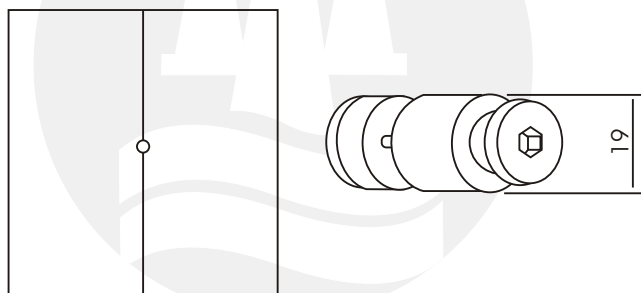
1002A - BOTÃO DE CORREÇÃO P/ CORRENTE



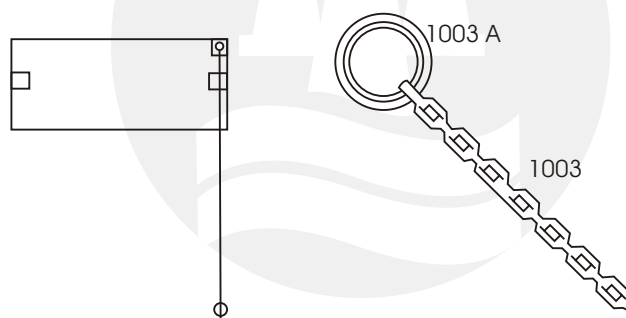
1002L - BOTÃO DE CORREÇÃO LAMINA



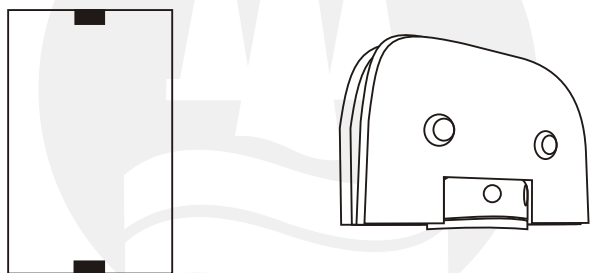
1002B - BOTÃO DE CORREÇÃO
LAMINA P/ CORRENTE



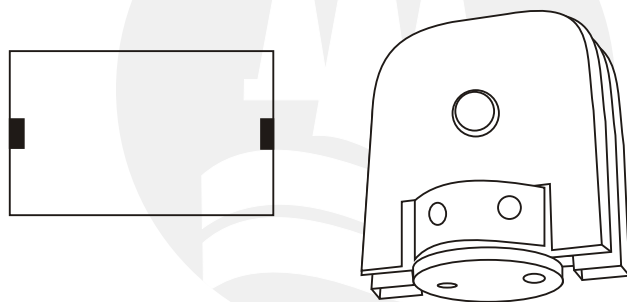
1003 - CORRENTE (METRO)
1003A - ARGOLA P/ CORRENTE



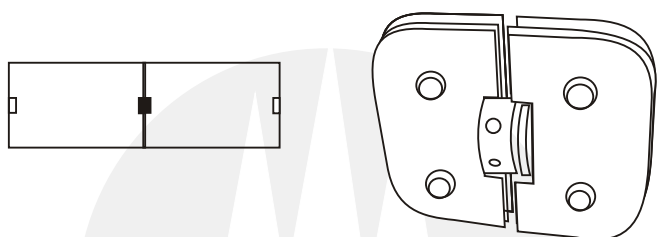
1007-DOBRADIÇA COM FREIO P/
BASC.E PIVOT. VIDRO ALVENARIA



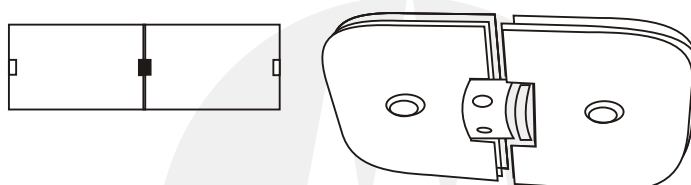
1007A -DOBRADIÇA COM FREIO P/
BASC.E PIVOT. VIDRO ALVENARIA



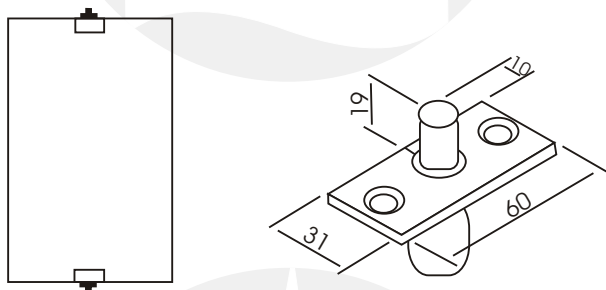
1008 -DOBRADIÇA COM FREIO P/
BASC.E PIVOT. VIDRO/VIDRO



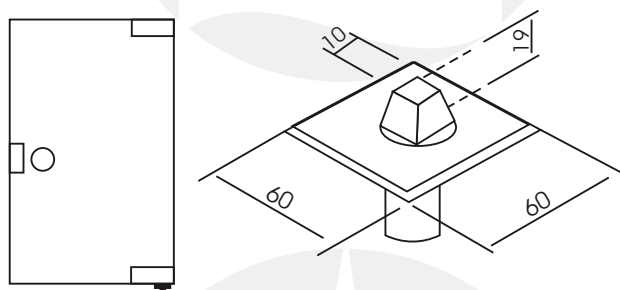
1008A -DOBRADIÇA COM FREIO P/
BASC.E PIVOT. VIDRO/VIDRO



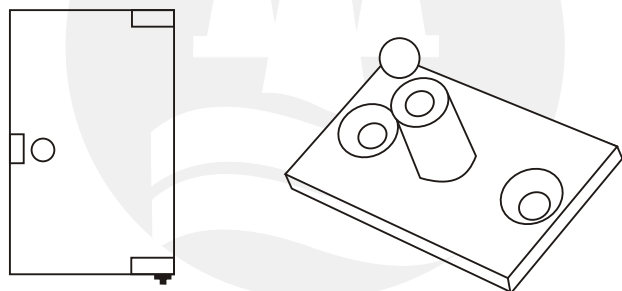
1009 - PIVOT P/ 1231 E 1110



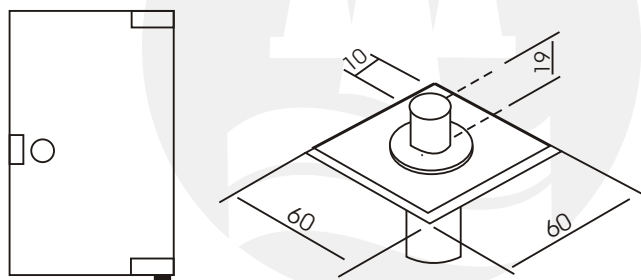
1013 - PIVOT P/ 1103



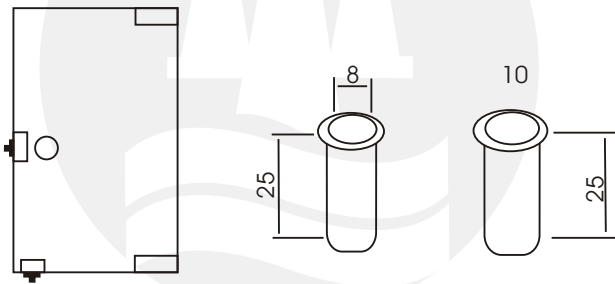
1013A - PIVOT INFERIOR P/ 1103A



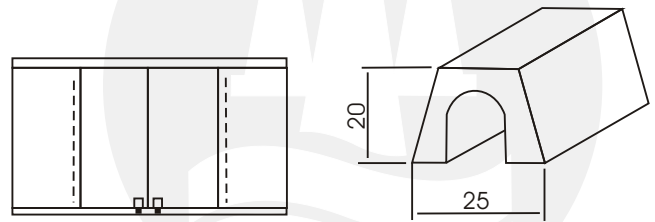
1014 - PIVOT P/ DOBRADIÇAS EXCÊNTRICAS



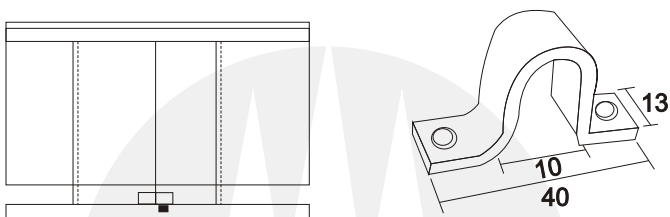
1037 - CAPUCHINHO C/ FURO DE 8mm
 1038 - CAPUCHINHO C/ FURO DE 10mm



1038A - CONTRA TRINCO P/ 1335

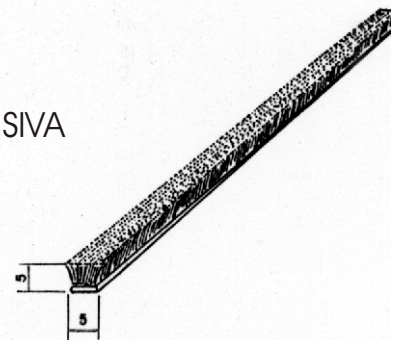


1038C - CONTRA TRINCO P/ JANELA

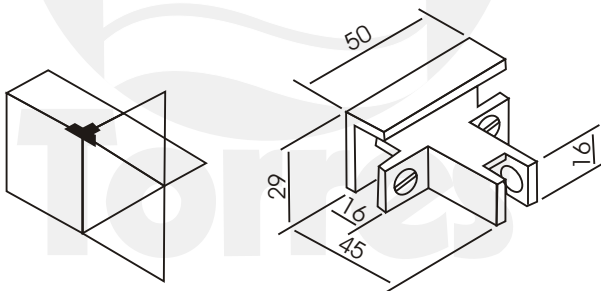


ESCOVA DE POLIPROPILENO

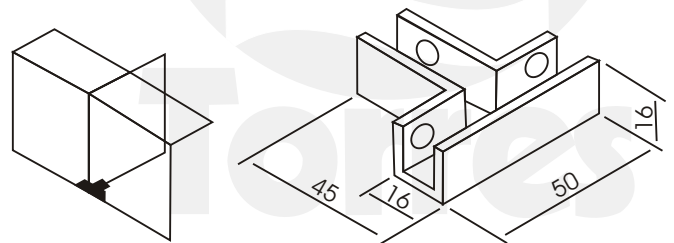
1039-5x5mm
 1043-7x5mm
 1044-7x7mm
 1045-AUTOADESIVA



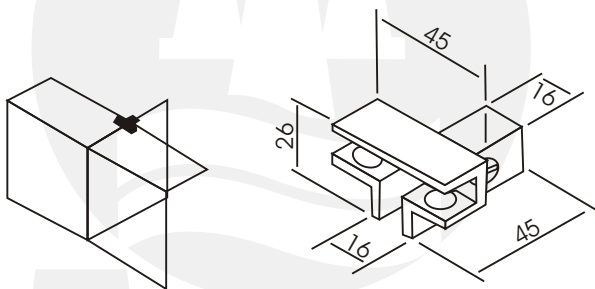
1051 - SUPORTE SUPERIOR EM "T" P/ UNIÃO DE 5 VIDROS



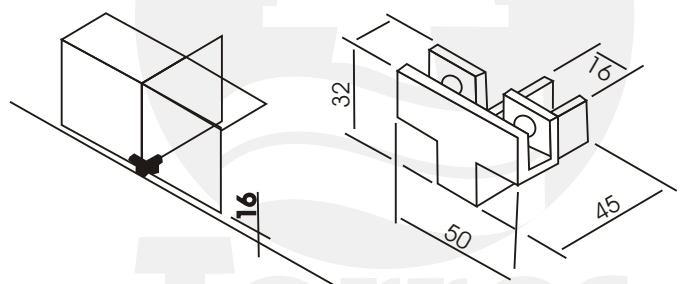
1052 - SUPORTE INFERIOR EM "T" P/ FIXAÇÃO DE 3 VIDROS



1053 - SUPORTE SUPERIOR P/ UNIÃO DE 3 VIDROS



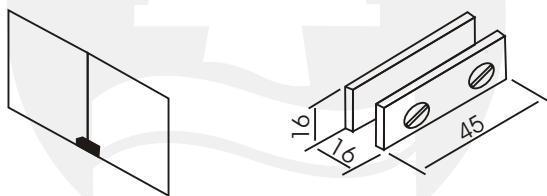
1054 - SUPORTE INFERIOR C/ELEVAÇÃO P/UNIÃO DE 3 VIDROS



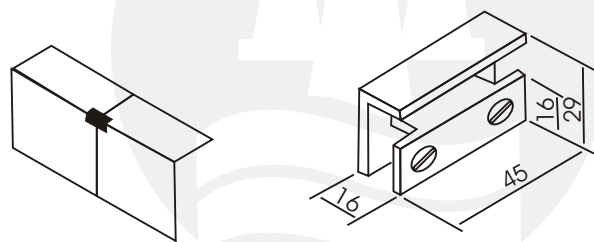
www.torressistemas.com.br

11 2296 9000

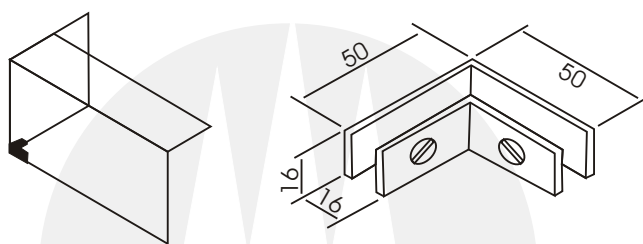
1055 - SUPORTE INFERIOR OU SUPERIOR
P/ 1 VIDRO



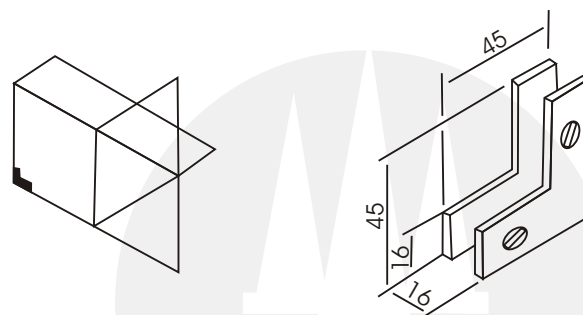
1056 - SUPORTE SUPERIOR P/ UNIÃO
DE TAMPO E FRONTAL



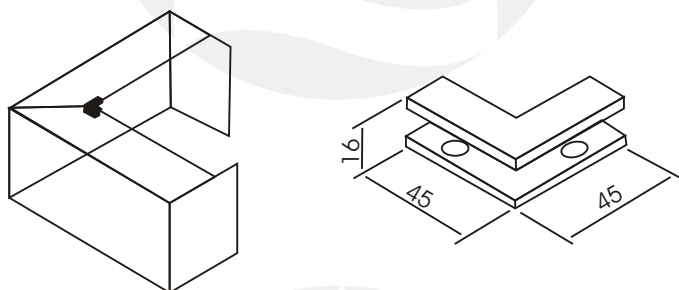
1057 - SUPORTE INFERIOR OU SUPERIOR P/
UNIÃO E FIXAÇÃO A 90 GRAUS



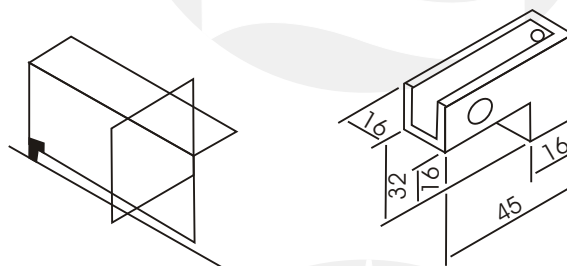
1058 - SUPORTE SUPERIOR P/ ACABAMENTO



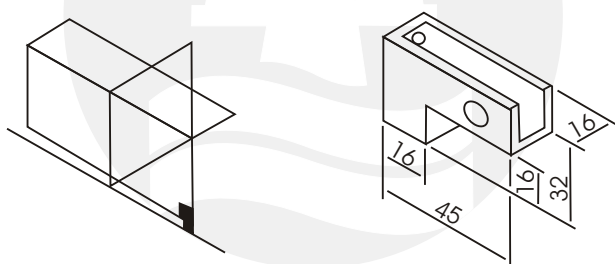
1059 - SUPORTE SUPERIOR P/ ACABAMENTO



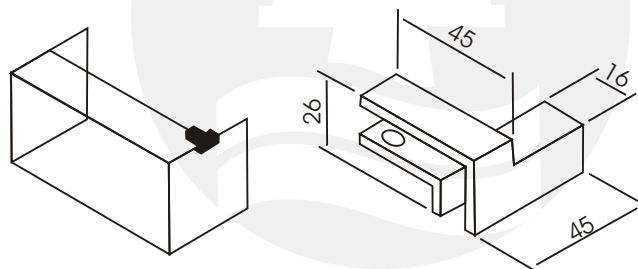
1060 - SUPORTE INFERIOR SIMPLES C/
ELEVAÇÃO



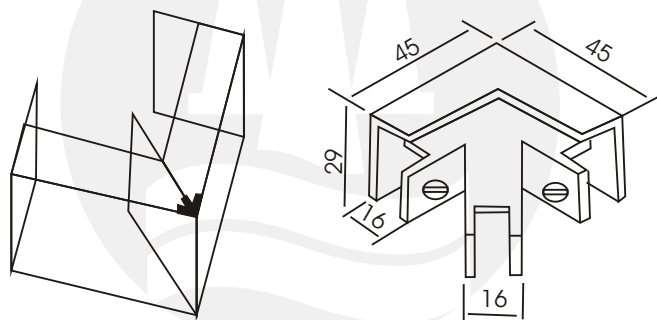
1061 - SUPORTE INFERIOR SIMPLES C/
ELEVAÇÃO ESQUERDO



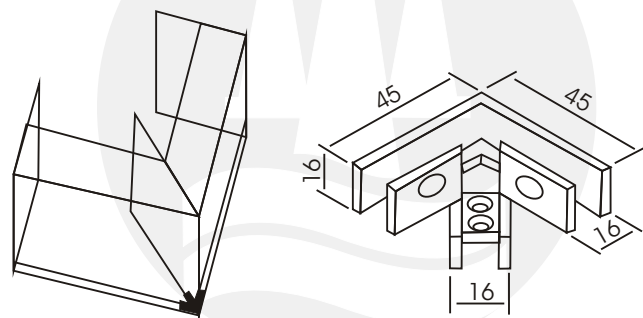
1062 - SUPORTE SUPERIOR P/ UNIÃO DE
TAMPO E LATERAL ESQUERDO



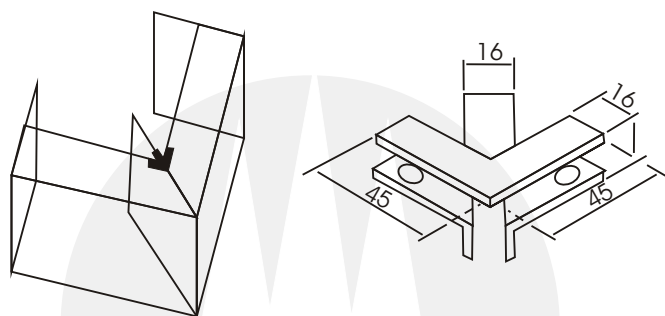
1063 - SUPORTE P/ 5 VIDROS 1 A 45GRAUS
INFERIOR



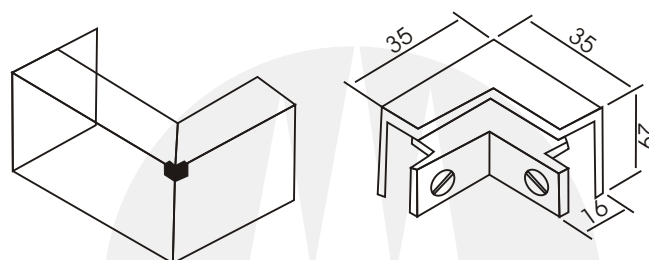
1064 - SUPORTE P/ 5 VIDROS 1 A 45 GRAUS
SUPERIOR



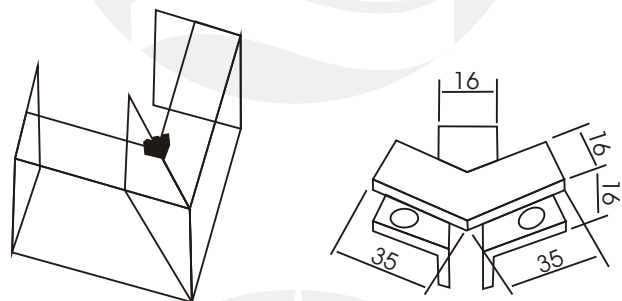
1065 - SUPORTE INFERIOR P/ 3 VIDROS
1 A 45GRAUS



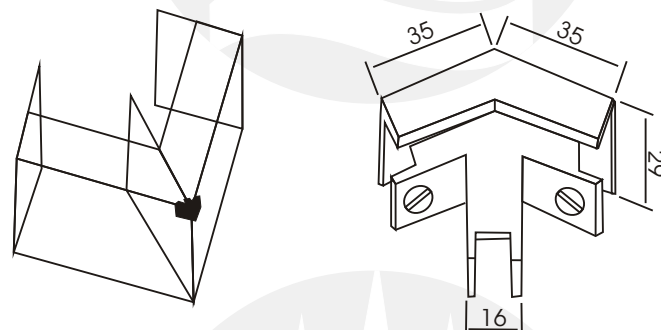
1066 - SUPORTE A 90 GRAUS P/ UNIÃO DE
2 VIDROS E TAMPO



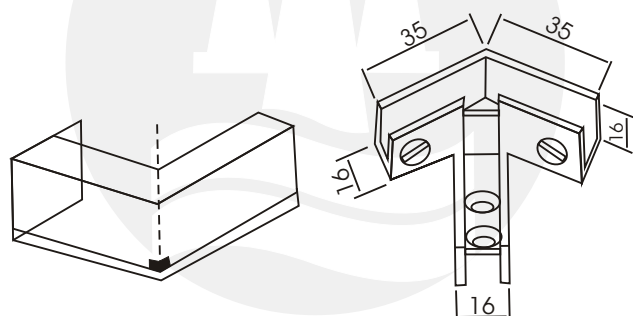
1067 - SUPORTE SUPERIOR A 135 GRAUS
P/ 3 VIDROS



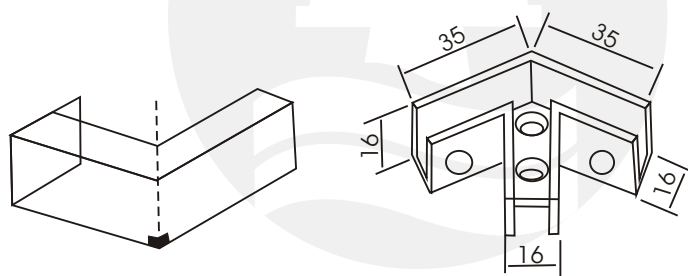
1068 - SUPORTE SUPERIOR A 135 GRAUS
P/ 5 VIDROS



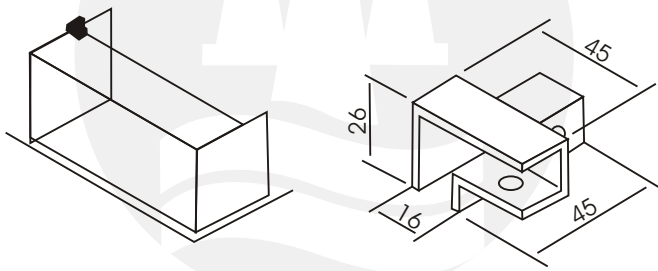
1069 - SUPORTE INFERIOR A 135 GRAUS
P/ 3 VIDROS



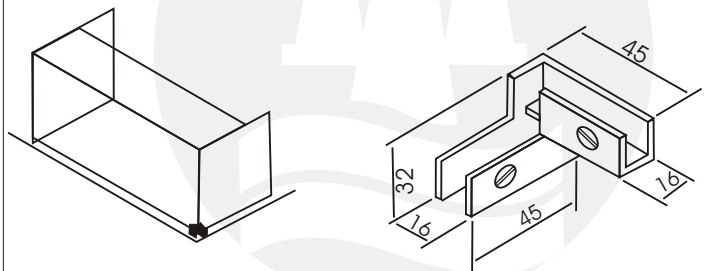
1070 - SUPORTE INFERIOR A 135 GRAUS
P/ 5 VIDROS



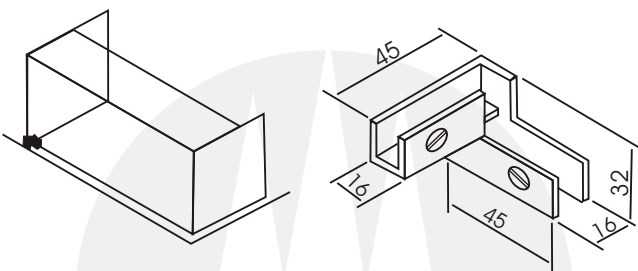
1071 - SUPORTE SUPERIOR P/ UNIÃO DE TAMPO LATERAL DIREITO



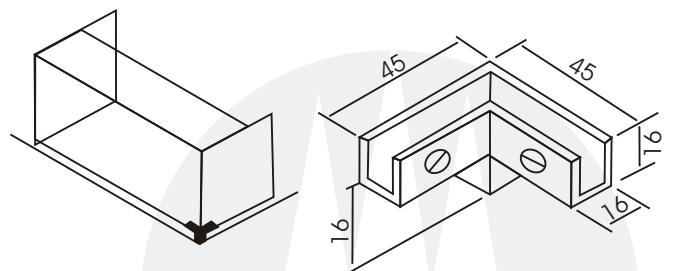
1072 - SUPORTE INFERIOR C/ ELEVAÇÃO ESQUERDO



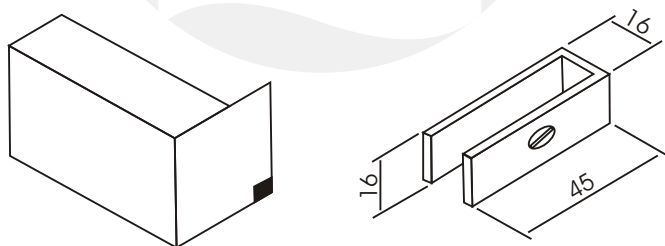
1073 - SUPORTE INFERIOR C/ ELEVAÇÃO DIREITO



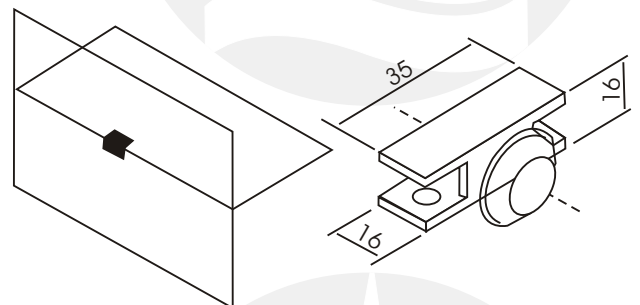
1074 - SUPORTE A 90 GRAUS C/ ELEVAÇÃO



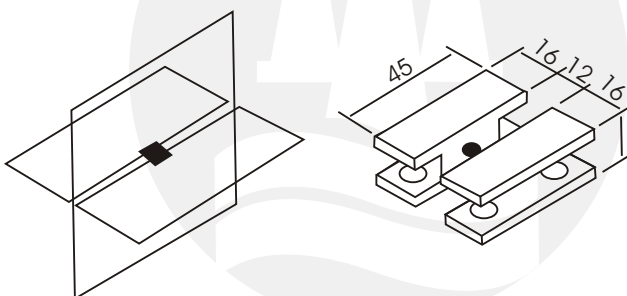
1075 - SUPORTE SIMPLES INFERIOR



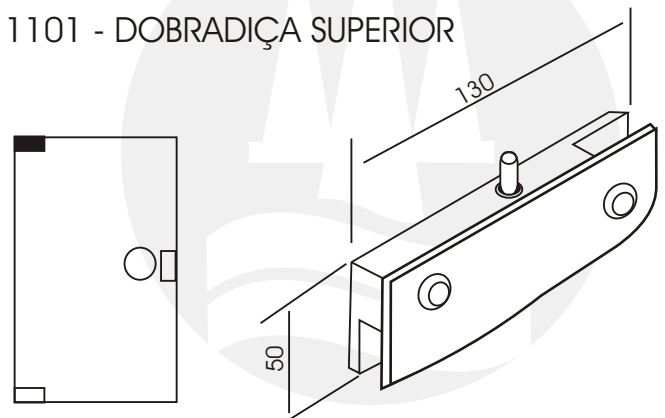
1076 - SUPORTE CENTRAL P/ 1 VIDRO PERPENDICULAR



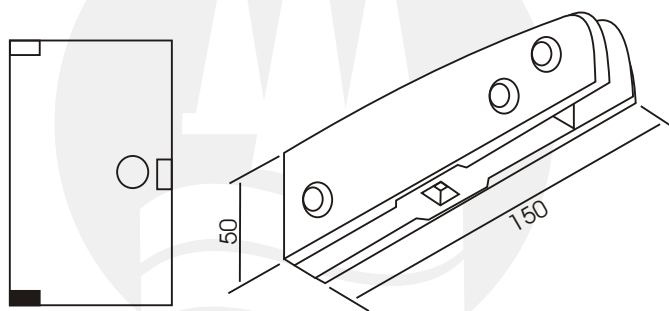
1077 - SUPORTE CENTRAL P/ 2 VIDROS PENPENDICULARES



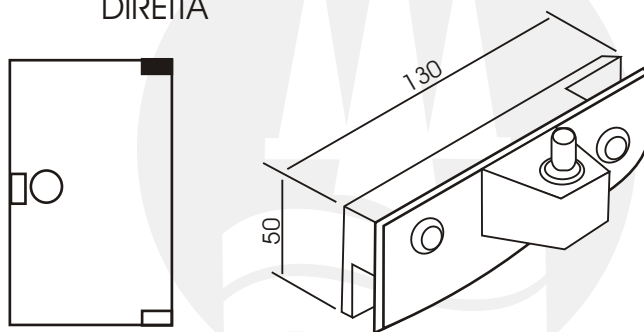
1101 - DOBRADIÇA SUPERIOR



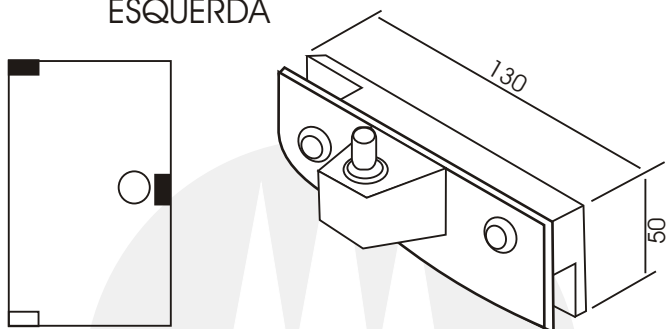
1103 - DOBRADIÇA INFERIOR



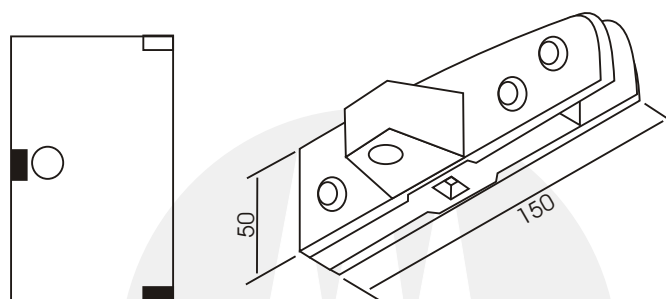
1104 - DOBRADIÇA SUPERIOR EXCÊNTRICA DIREITA



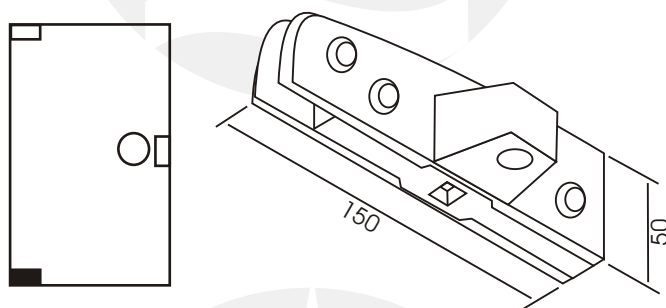
1105 - DOBRADIÇA SUPERIOR EXCÊNTRICA ESQUERDA



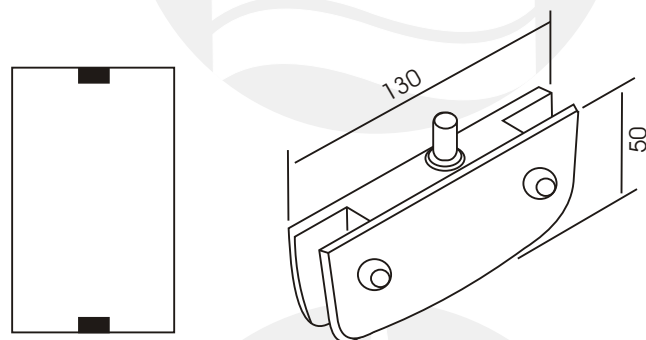
1108 - DOBRADIÇA INFERIOR EXCÊNTRICA DIREITA



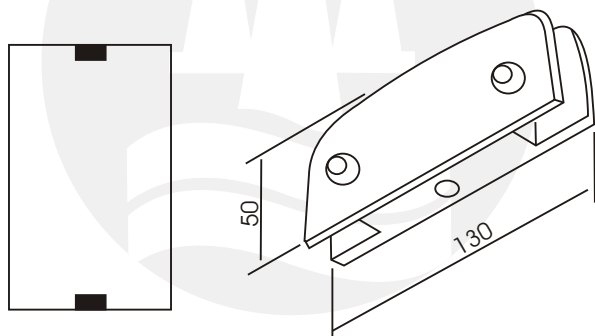
1109 - DOBRADIÇA INFERIOR EXCÊNTRICA ESQUERDA



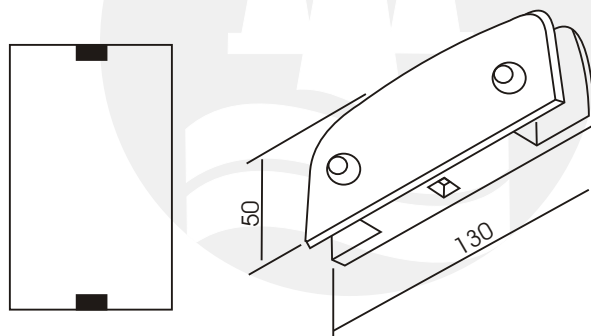
1110 - DOBRADIÇA SUPERIOR P/ PIVOTANTE



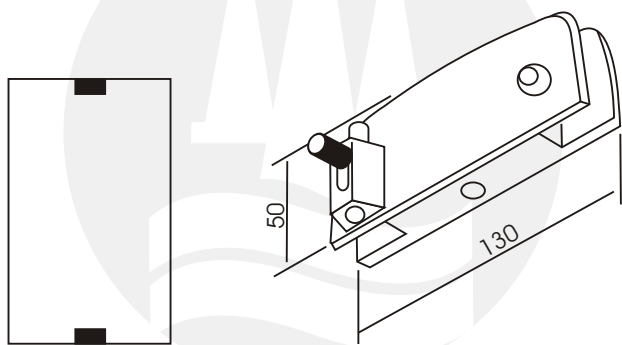
1112 - DOBRADIÇA INFERIOR P/ PIVOTANTE



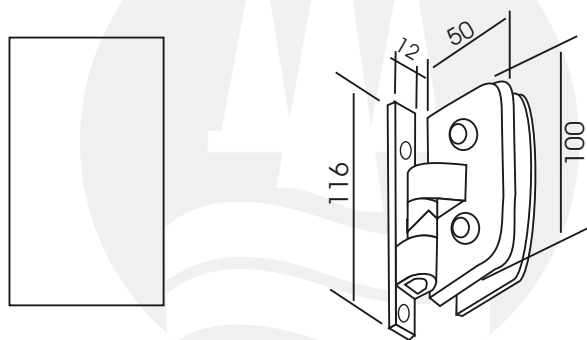
1112F - DOBRADIÇA INFERIOR P/ PIVOTANTE INFERIOR P/ MOLA



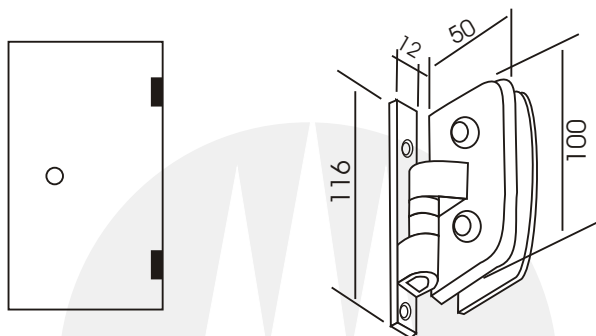
1113 - DOBRADIÇA INFERIOR P/ PIVOTANTE C/ TRINCO



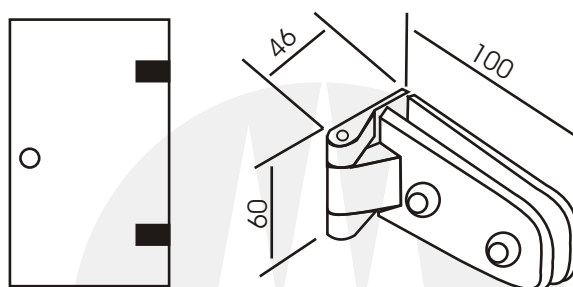
1114 - DOBRADIÇA AUTOMÁTICA P/ BOX



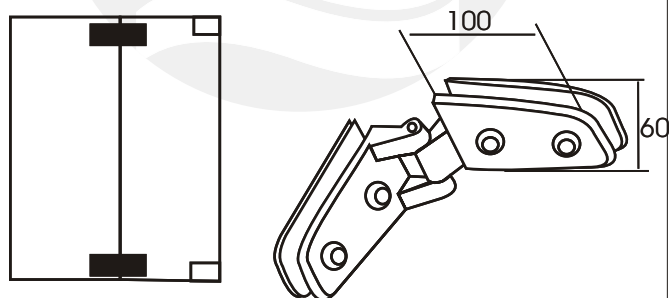
1115 - DOBRADIÇA LATERAL SIMPLES



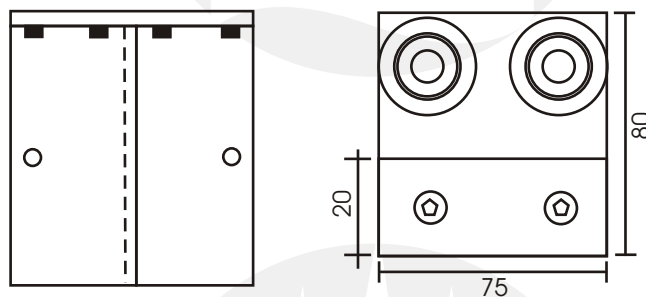
1116 - DOBRADIÇA LATERAL HORIZONTAL VIDRO-ALVENARIA



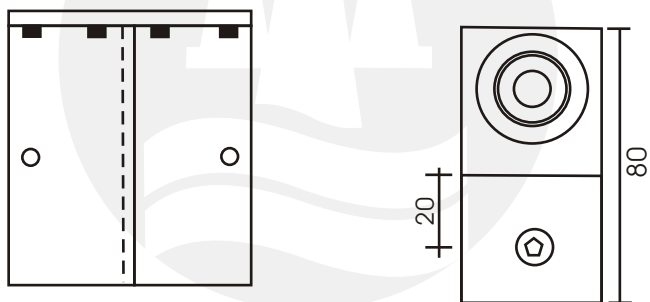
1117 - DOBRADIÇA HORIZONTAL DUPLA VIDRO-VIDRO



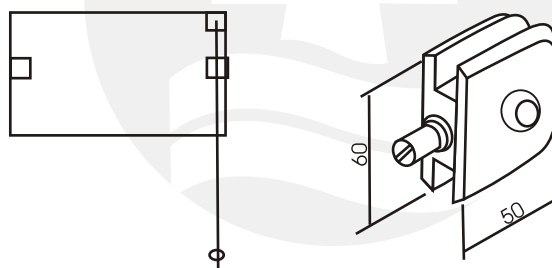
1122 - CARRINHO DUPLO P/ PORTA DE CORRER STANLEY REFORÇADO Mt68



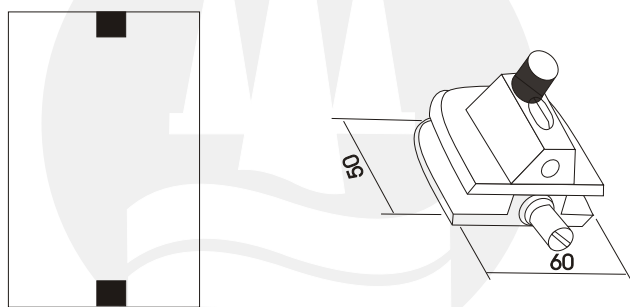
1122B - CARRINHO SIMPLES P/ PORTA DE CORRER STANLEY REFORÇADO MT68



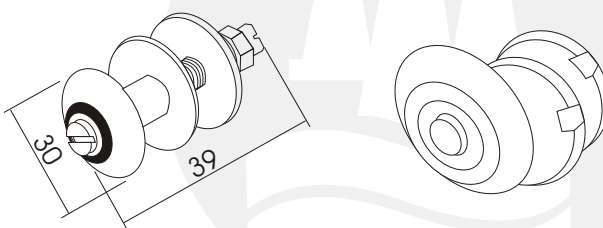
1123 - DOBRADIÇA P/ BASCULANTE



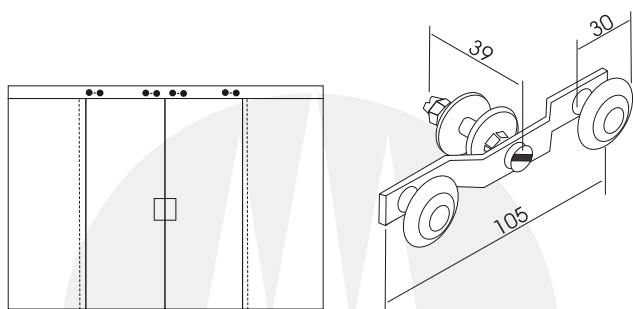
1123A-DOBRADIÇA P/ PIVOTANTE
COM TRINCO



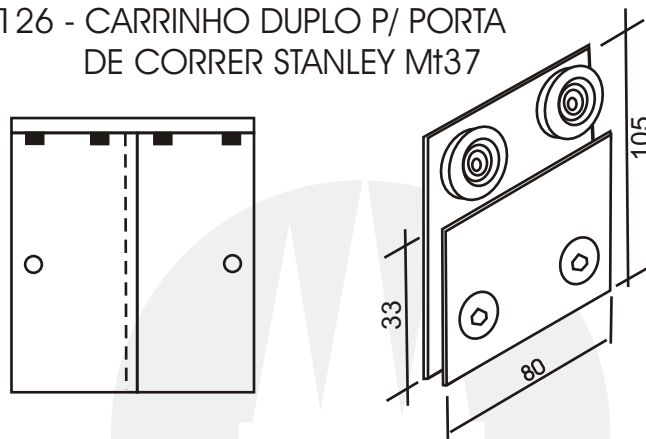
1125I - ROLDANA C/ ROLAMENTO P/ BOX
1125IE - ROLDANA EXCENTRICA P/ BOX



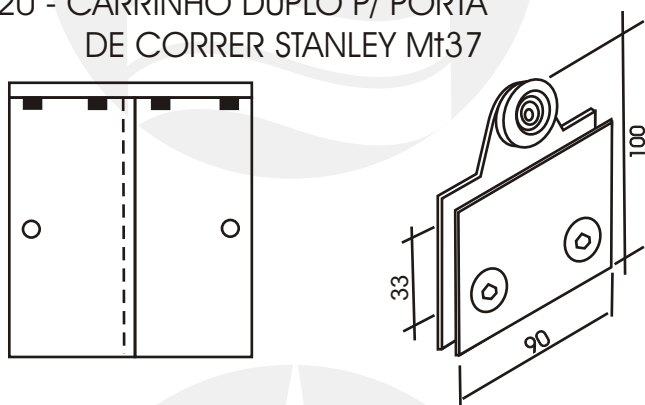
1125D - BALANCIM DUPLO C/ ROLAMENTO



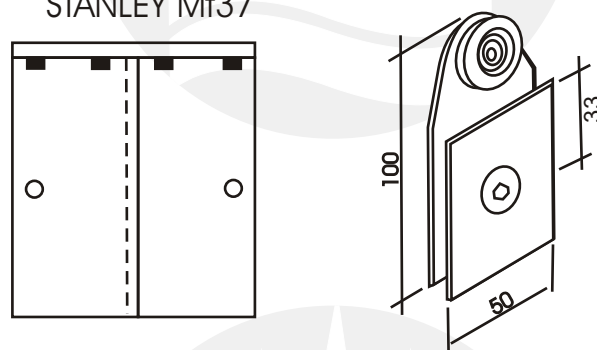
1126 - CARRINHO DUPLO P/ PORTA
DE CORRER STANLEY M#37



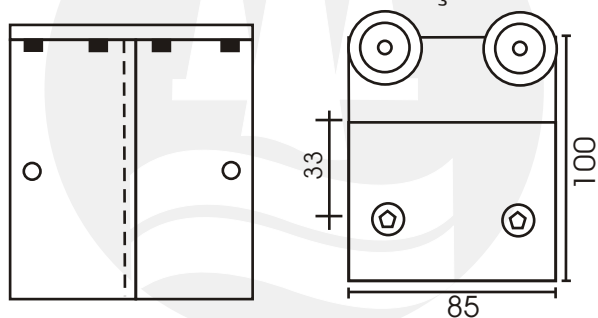
2520 - CARRINHO DUPLO P/ PORTA
DE CORRER STANLEY M#37



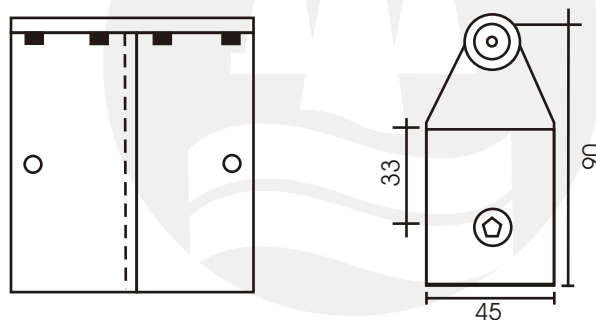
1126B - CARRINHO SIMPLES P/ PORTA CORRER
STANLEY M#37



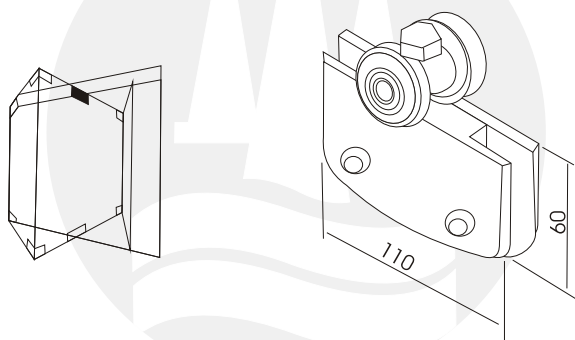
1126DC - CARRINHO DUPLO P/ PORTA DE
CORRER STANLEY REFORÇADO M#68



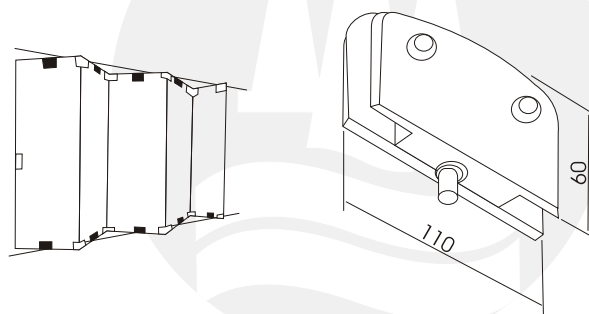
1126MC - CARRINHO SIMPLES P/ PORTA
CORRER STANLEY REFORÇADO M#68



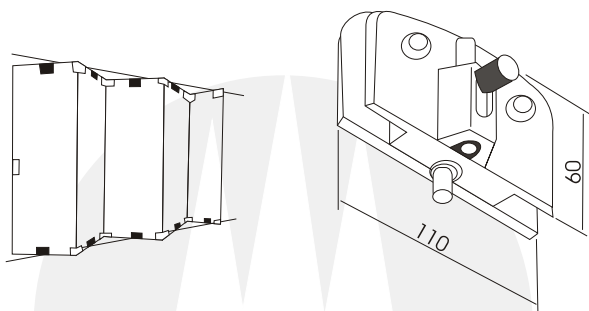
1127 - SUPORTE CENTRAL C/ ROLAMENTO



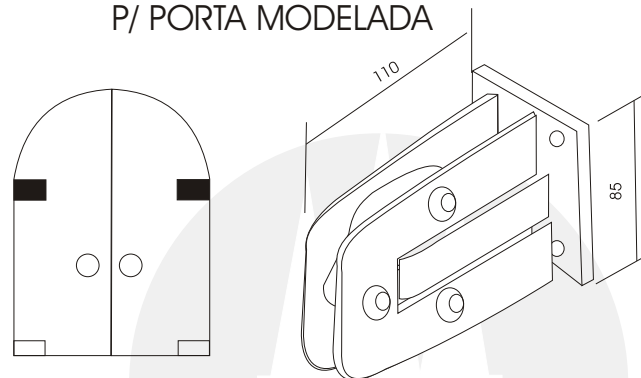
1127A - SUPORTE CENTRAL INFERIOR COM PINO GUIA



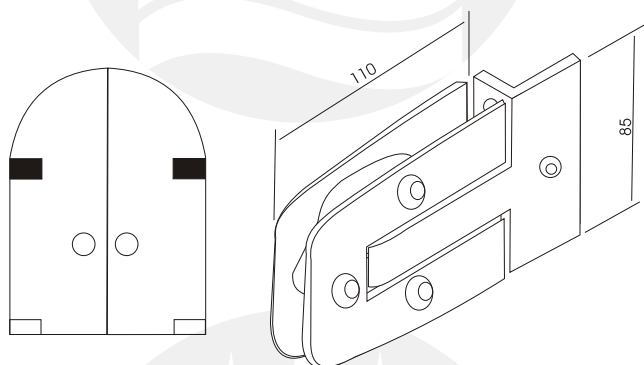
1127B - GUIA PORTA SANFONADA C/ TRINCO



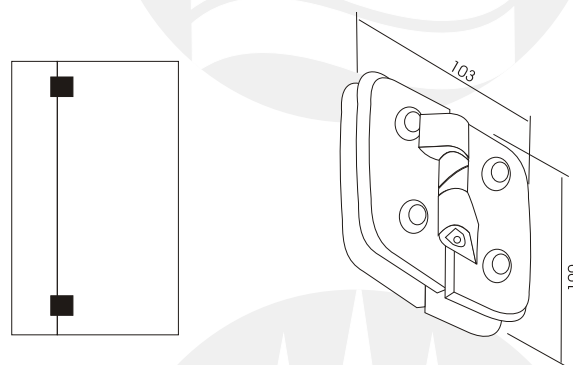
1128A - DOBRADIÇA LATERAL HORIZONTAL P/ PORTA MODELADA



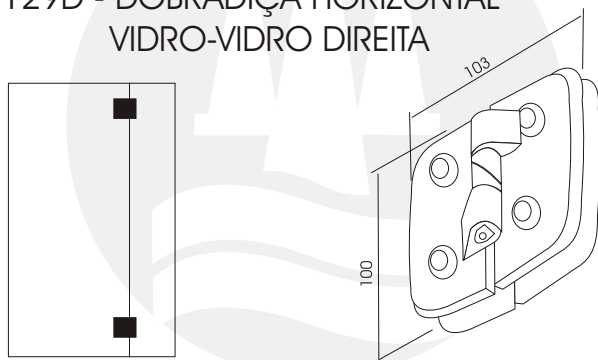
1128L - DOBRADIÇA LATERAL HORIZONTAL P/ PORTA MODELADA



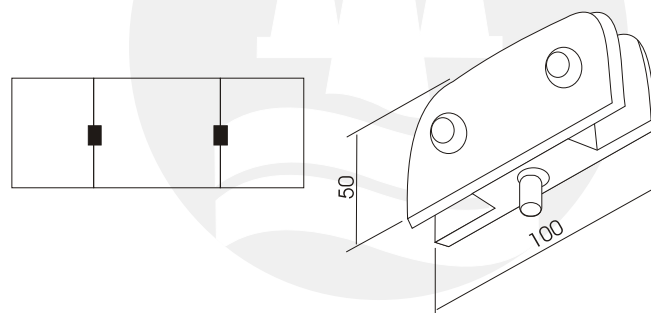
1129E - DOBRADIÇA HORIZONTAL VIDRO-VIDRO ESQUERDA



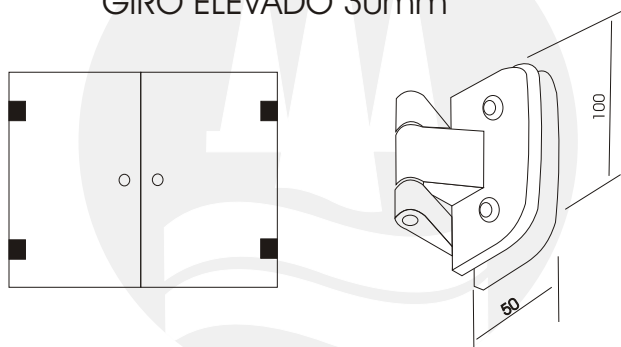
1129D - DOBRADIÇA HORIZONTAL VIDRO-VIDRO DIREITA



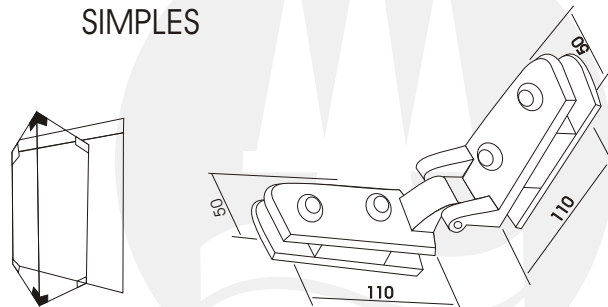
1130 - DOBRADIÇA DE BASCULANTE OU PIVOTANTE



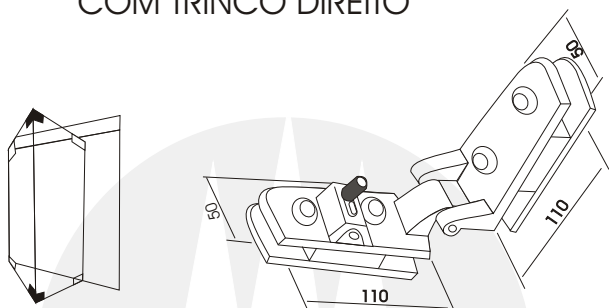
1131 - DOBRADIÇA LATERAL C/ PONTO DE GIRO ELEVADO 30mm



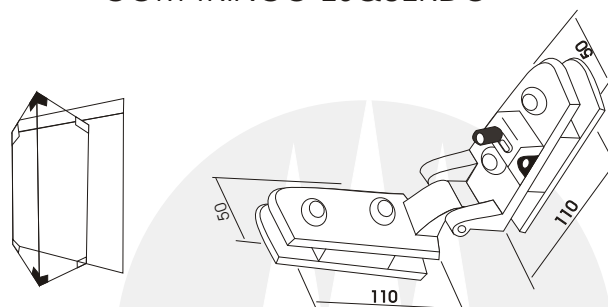
1132 - DOBRADIÇA P/ PORTA SANFONADA SIMPLES



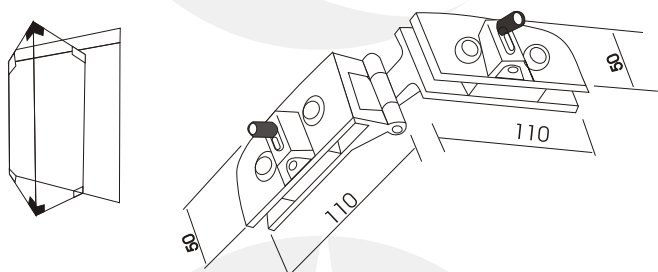
1132A - DOBRADIÇA P/ PORTA SANFONADA COM TRINCO DIREITO



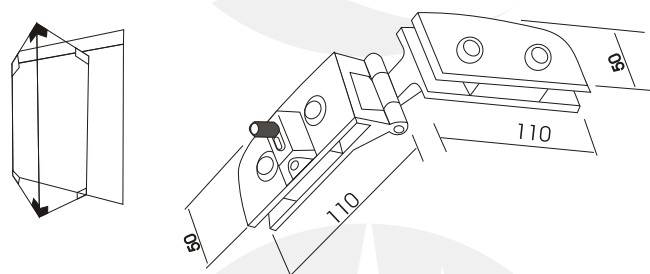
1132B - DOBRADIÇA P/ PORTA SANFONADA COM TRINCO ESQUERDO



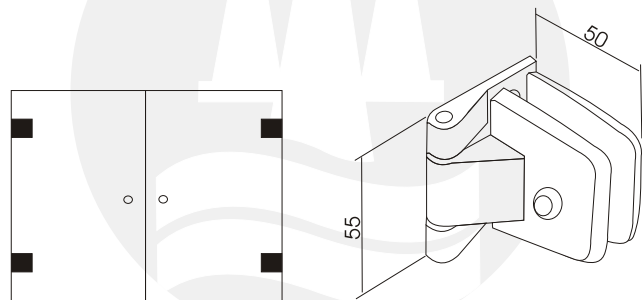
1132C - DOBRADIÇA P/ PORTA SANFONADA C/ TRINCO DIREITO EXTERNO



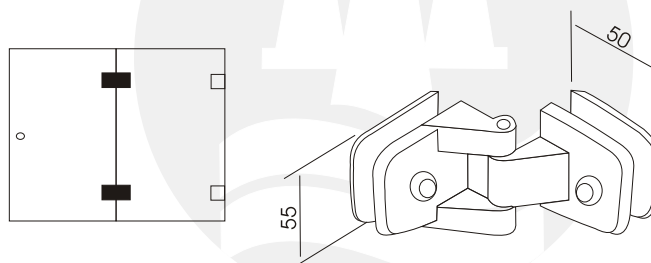
1132D - DOBRADIÇA P/ PORTA SANFONADA C/ TRINCO ESQUERDO EXTERNO



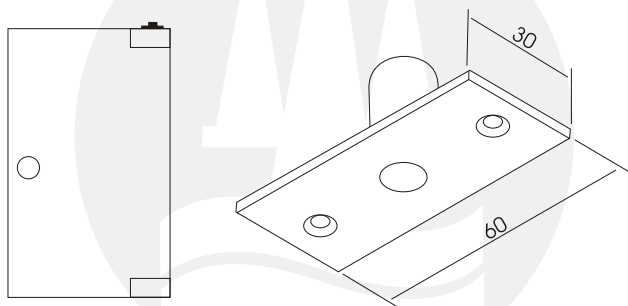
1136 - DOBRADIÇA P/ MAXIM-AR



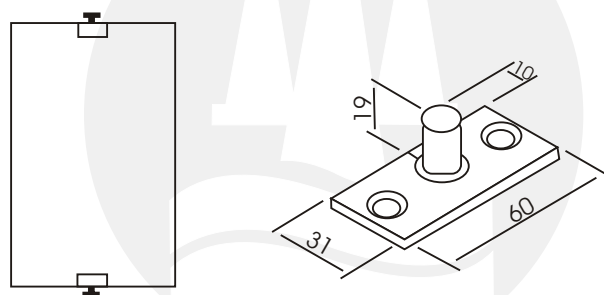
1137 - DOBRADIÇA P/ MAXIM-AR DUPLA



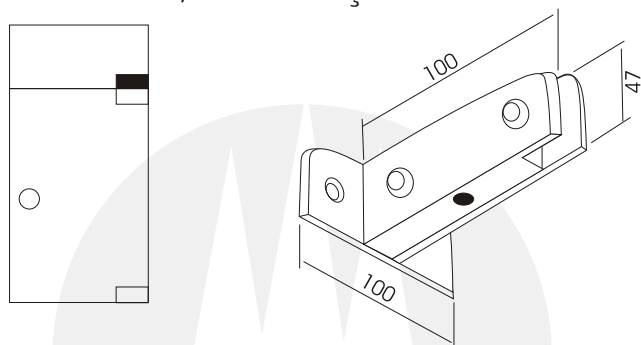
1201 - BUCHA P/ PIVOTANTES/BASCULANTES



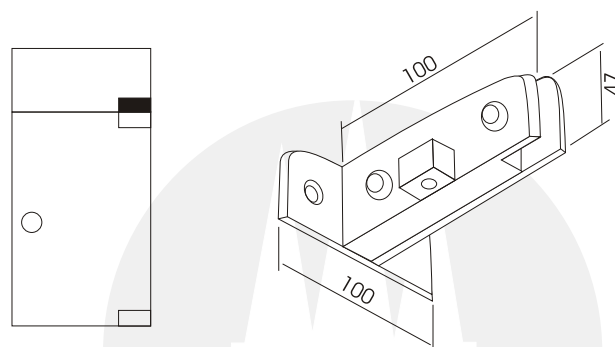
1201A - PIVOT P/ 1101A-1123A



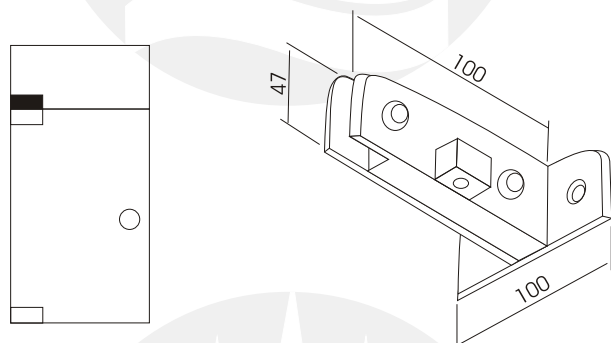
1203 - SUPORTE P/ BANDEIRA C/ PONTO DE GIRO P/ DOBRADIÇA SUPERIOR



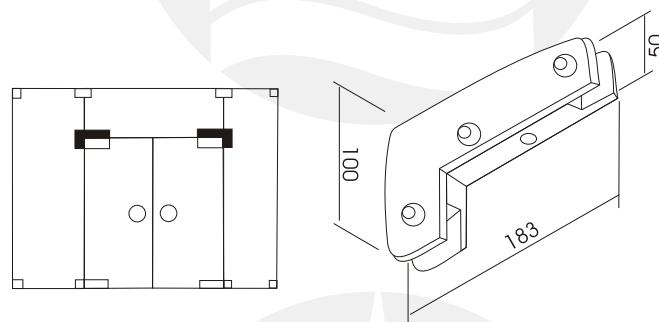
1206 - SUPORTE P/ BANDEIRA C/ PONTO DE GIRO EXCENTRICO DIREITO



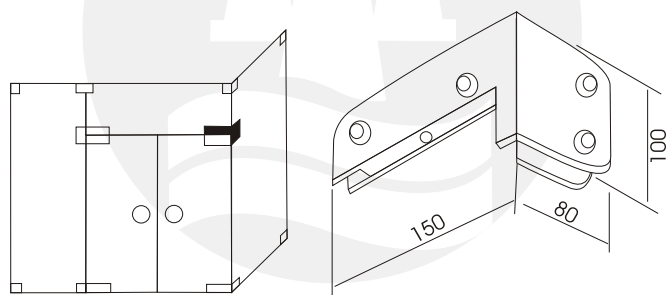
1207 - SUPORTE P/ BANDEIRA C/ PONTO DE GIRO EXCENTRICO ESQUERDO



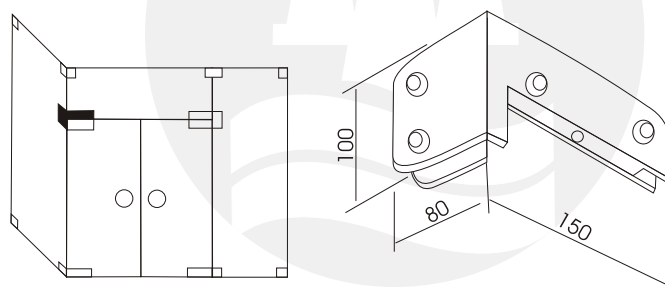
1209 - FACÃO SIMPLES



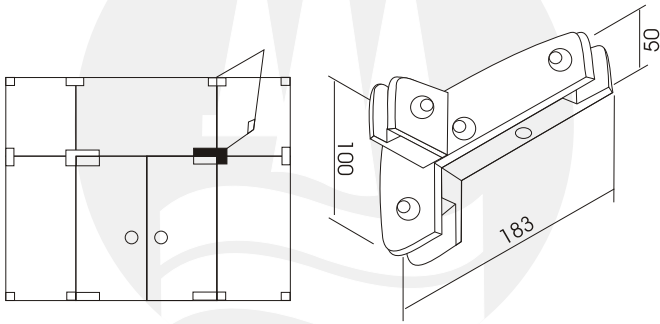
1209D - FACÃO DIREITO A 90GRAUS



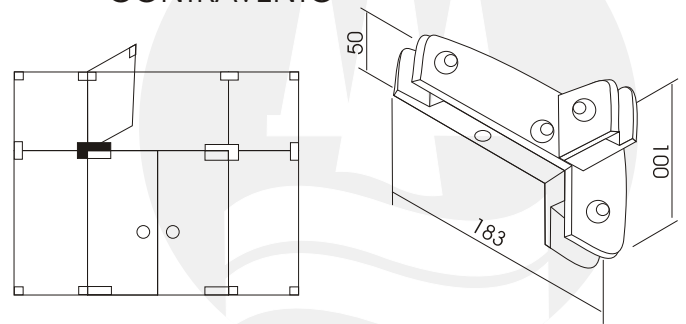
1209E - FACÃO ESQUERDO A 90GRAUS



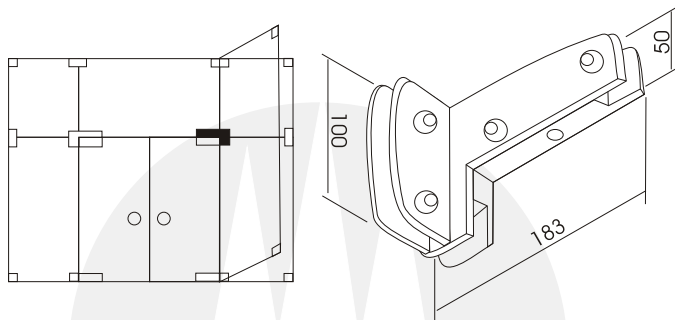
1210 - FACÃO DIREITO C/ SUPORTE DE CONTRAVENTO



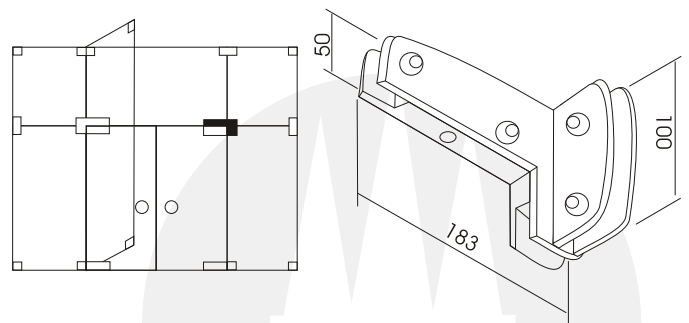
1211 - FACÃO ESQUERDO C/ SUPORTE DE CONTRAVENTO



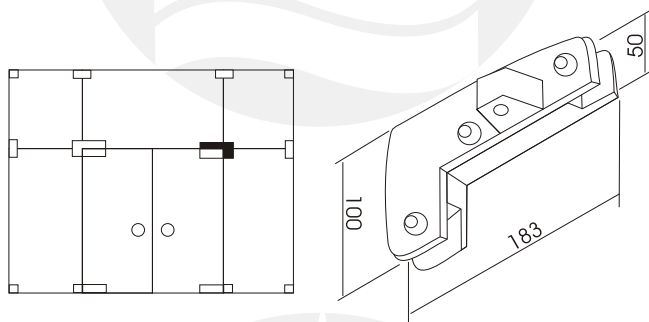
1212 - FACÃO DIREITO C/ SUPORTE DE CONTRAVENTO DUPLO



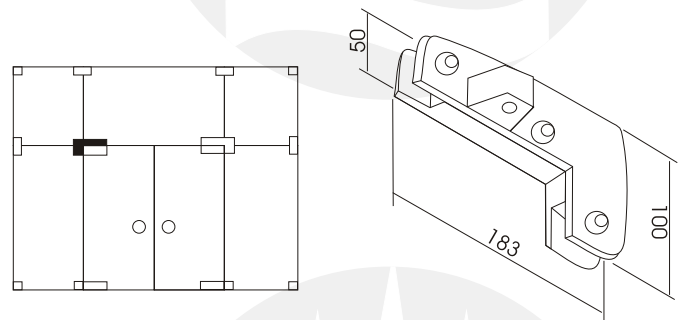
1213 - FACÃO ESQUERDO C/ SUPORTE DE CONTRAVENTO DUPLO



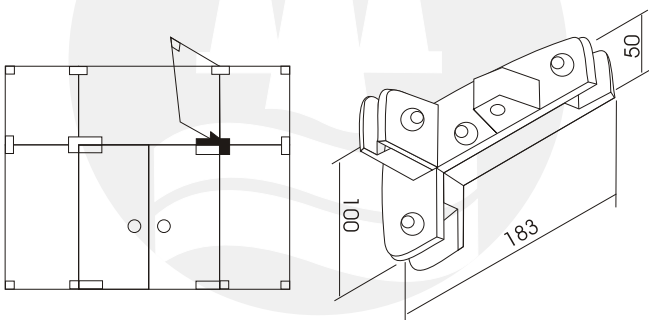
1214 - FACÃO DIREITO C/ PONTO DE GIRO EXCENTRICO



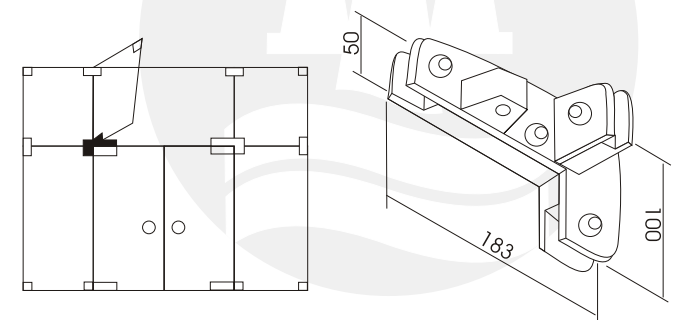
1215 - FACÃO ESQUERDO C/ PONTO DE GIRO EXCENTRICO



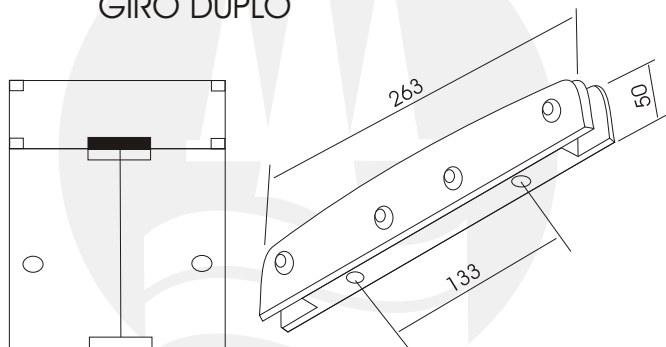
1216 - FACÃO DIREITO EXCENTRICO C/ SUPORTE P/ CONTRAVENTO



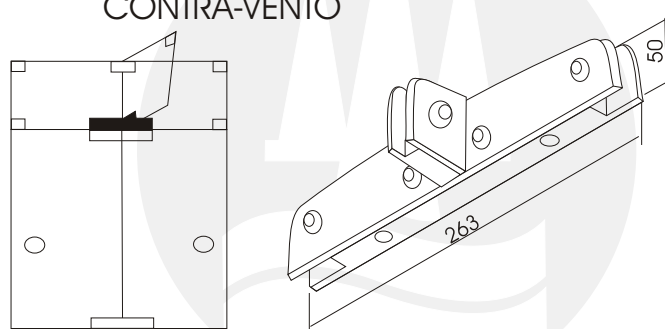
1217 - FACÃO ESQUERDO EXCENTRICO C/ SUPORTE P/ CONTRAFVENTO



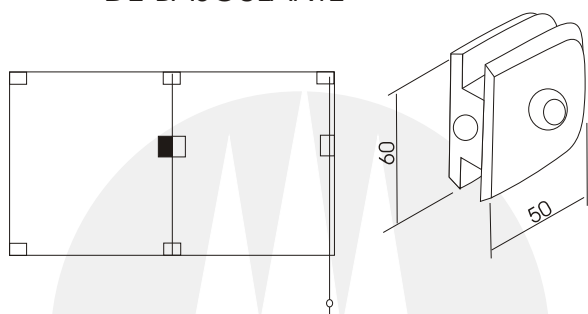
1225 - SUPORTE P/ BANDEIRA C/ PONTO DE GIRO DUPLO



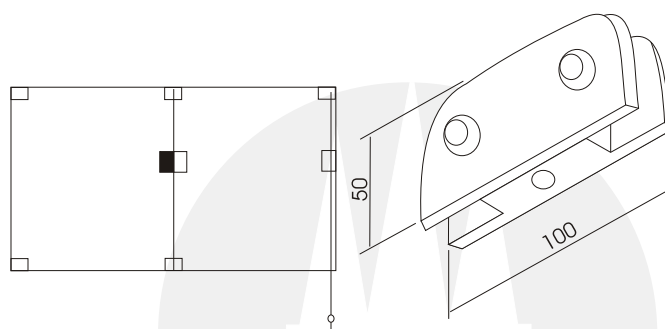
1226 - SUPORTE P/ BANDEIRA DUPLO E CONTRA-VENTO



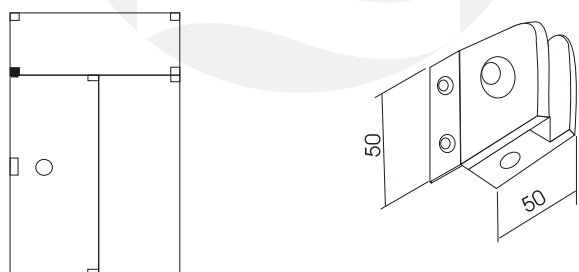
1230 - SUPORTE LATERAL P/ DOBRADIÇA DE BASCULANTE



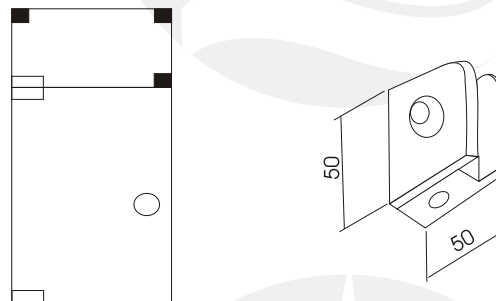
1231 - SUPORTE INFERIOR P/ PIVOTANTE



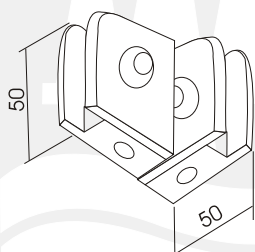
1301 - SUPORTE DE CANTO C/ APARADOR



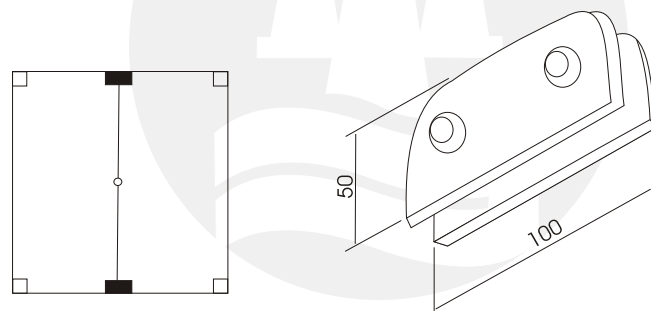
1302 - SUPORTE DE CANTO I



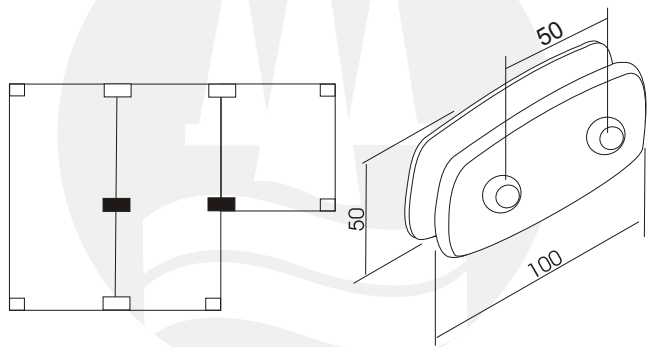
1303 - SUPORTE CANTO P/ CONTRAVENTO



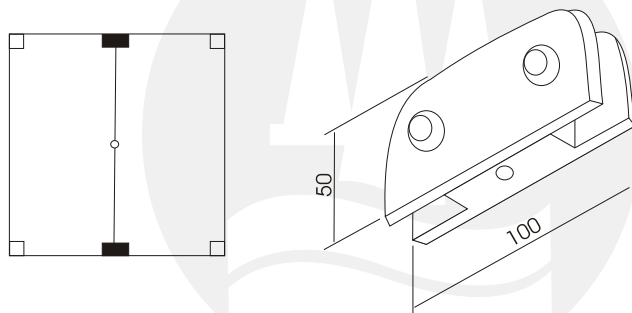
1304 - SUPORTE S/ MIOLO P/ 2 VIDROS



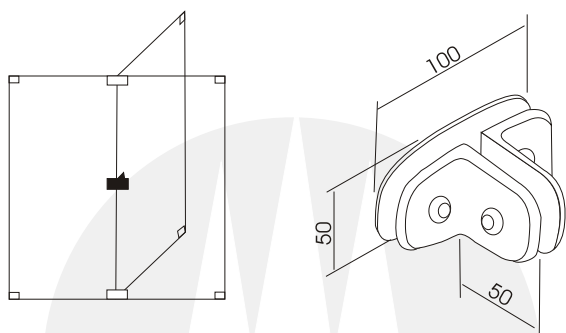
1305 - SUPORTE DE CENTRO S/ MIOLO P/
2 VIDROS



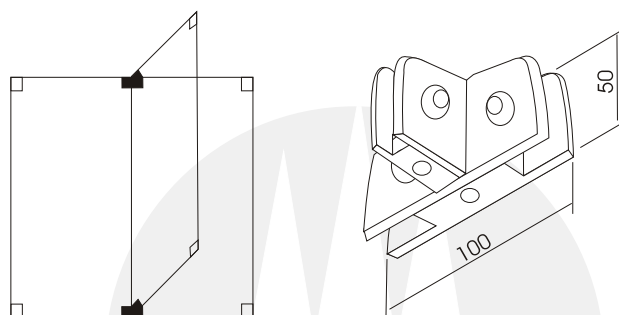
1306 - SUPORTE P/ FIXAÇÃO DE 2 VIDROS



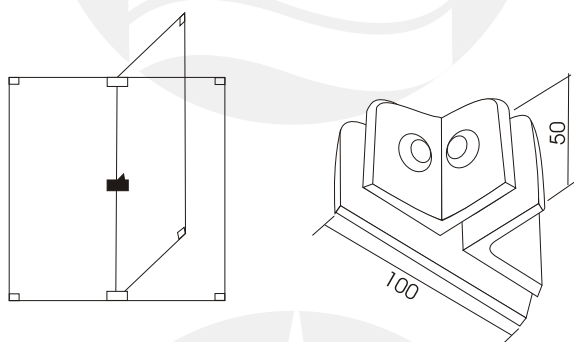
1307 - SUPORTE EM "T" P/ UNIÃO DE 3 VIDROS



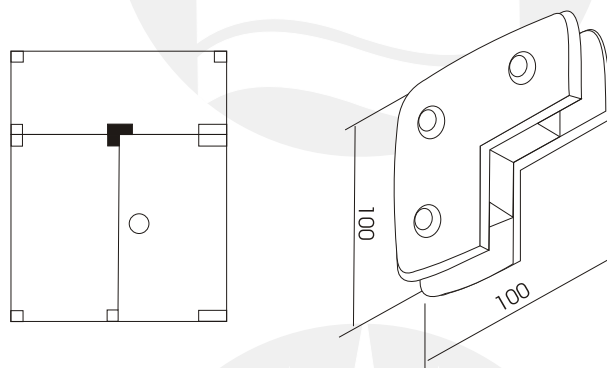
1308 - SUPORTE EM "T" P/ FIXAÇÃO DE
3 VIDROS



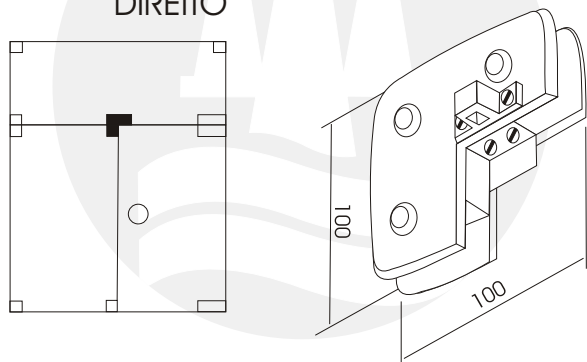
1309 - SUPORTE SEM NÚCLEO EM "T"



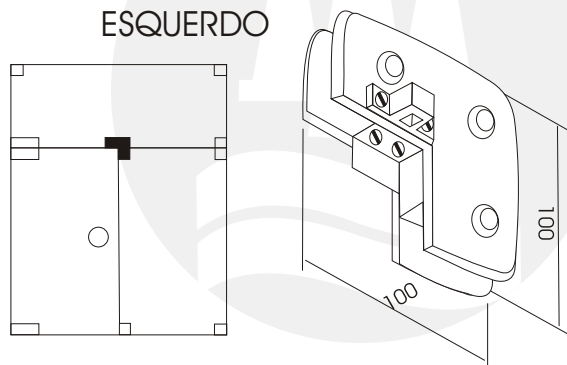
1310 - SUPORTE EM "L" P/ UNIÃO DE 3 VIDROS



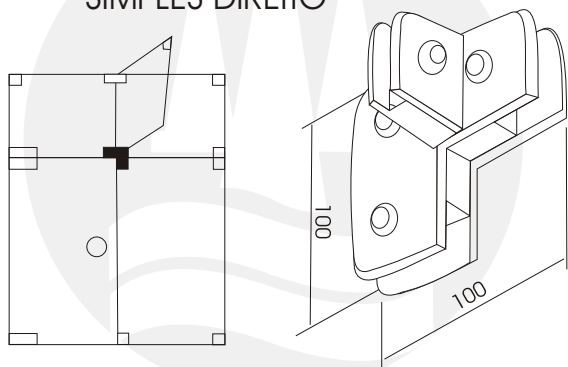
1310A - SUPORTE TRIPLO C/ APAR. TRINCO
DIREITO



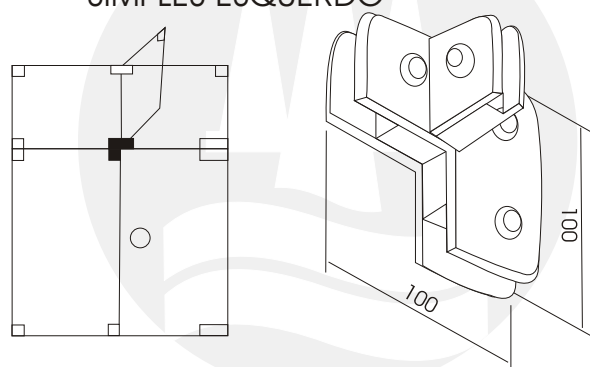
1310B - SUPORTE TRIPLO C/ APAR. TRINCO
ESQUERDO



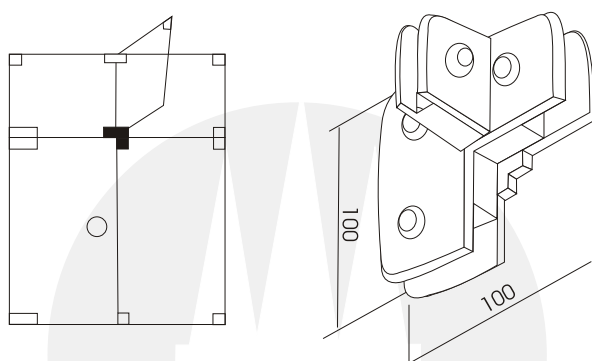
1311 - SUPORTE EM "L" P/ CONTRAVENTO
SIMPLES DIREITO



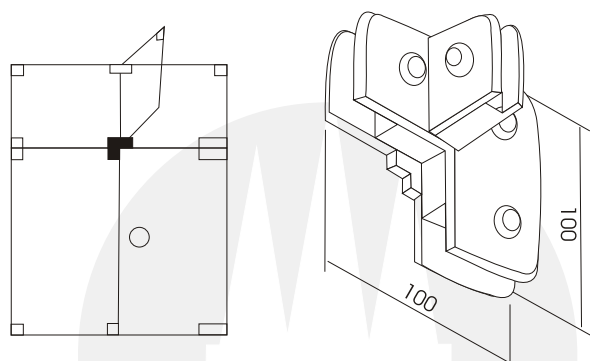
1312 - SUPORTE EM "L" P/ CONTRAVENTO
SIMPLES ESQUERDO



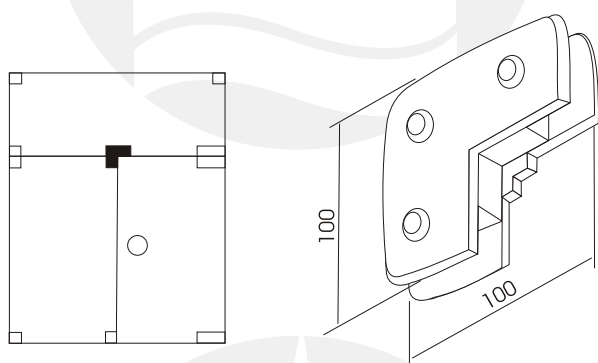
1313 - SUPORTE EM "L" C/ CONTRA-TRINCO E
CONTRAVENTO DIREITO



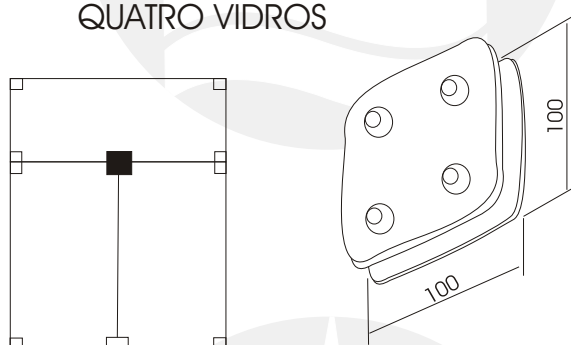
1314 - SUPORTE EM "L" C/ CONTRA TRINCO E
CONTRAVENTO ESQUERDO



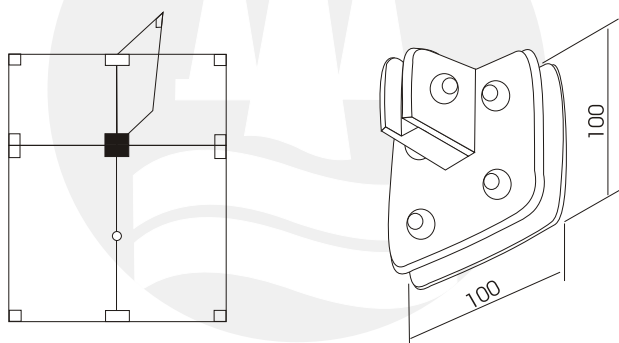
1315 - SUPORTE EM "L" C/ BATEDEIRA



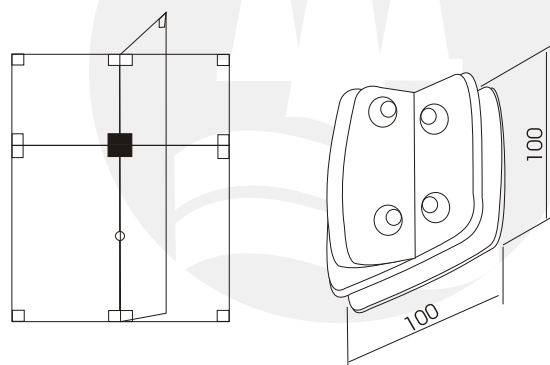
1316 - SUPORTE S/ MIOLO P/ UNIÃO DE
QUATRO VIDROS



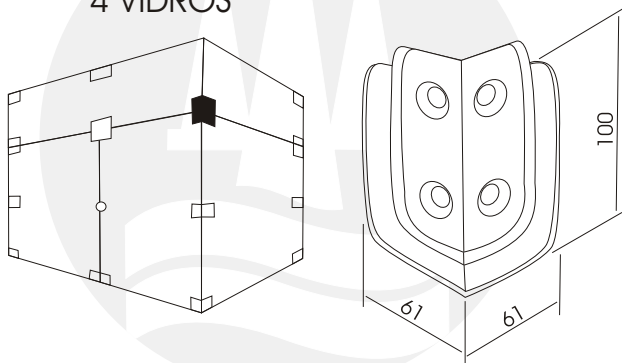
1317 - SUPORTE S/ MIOLO P/ UNIÃO DE 4
VIDROS E CONTRAVENTO SIMPLES



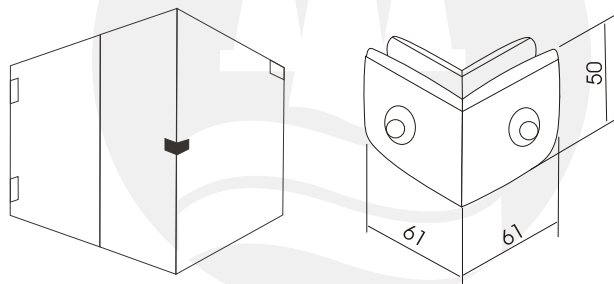
1318 - SUPORTE S/ MIOLO P/ UNIÃO DE 4
VIDROS E CONTRAVENTO DUPLO



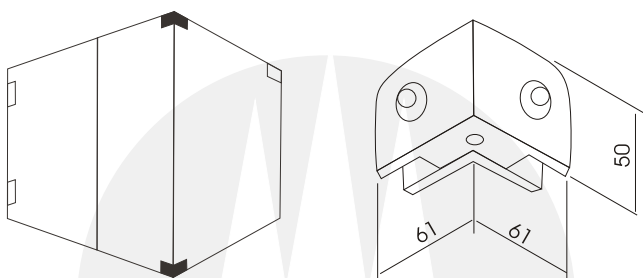
1319 - SUPORTE A 90 GRAUS P/ UNIÃO DE 4 VIDROS



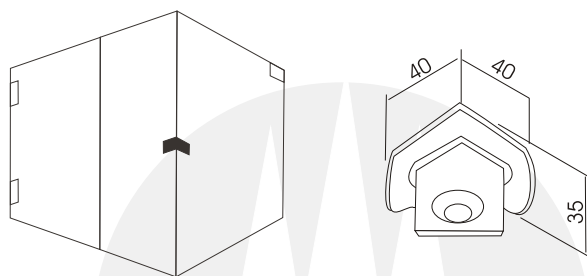
1320 - SUPORTE A 90 GRAUS P/ UNIÃO DE 2 VIDROS S/ MIOLO



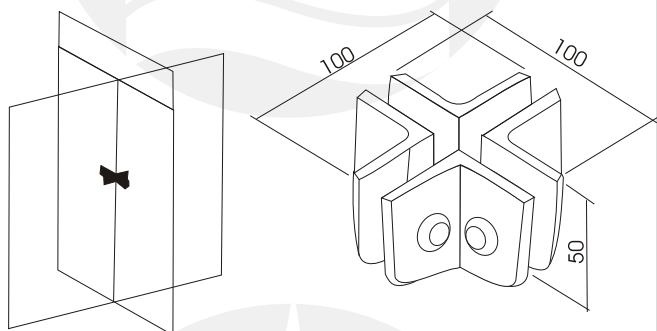
1321 - SUPORTE A 90 GRAUS P/ FIXAÇÃO 2 VIDROS



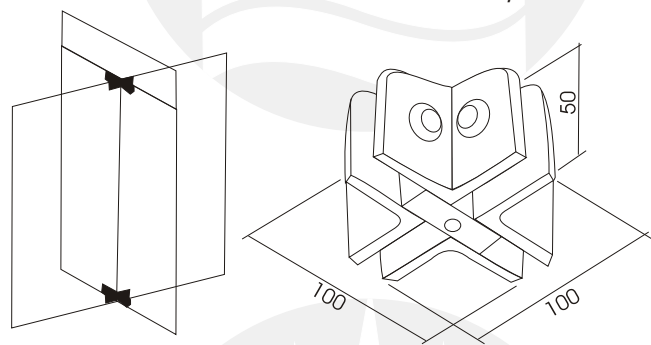
1322 - SUPORTE DE CANTO A 90 GRAUS P/ BOX



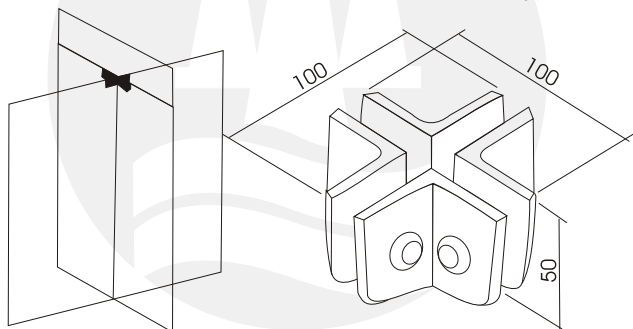
1323 - SUPORTE INTERMEDIÁRIO P/ UNIÃO 4 VIDROS



1324 - SUPORTE P/ UNIÃO DE 4 VIDROS PERPENDICULARES ENTRE SI C/ RECORTE



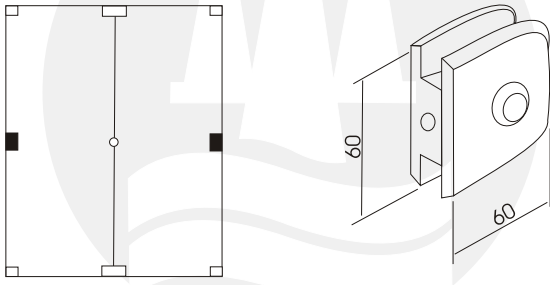
1325 - SUPORTE P/ UNIÃO DE 4 VIDROS PERPENDICULARES ENTRE SI C/ FURO



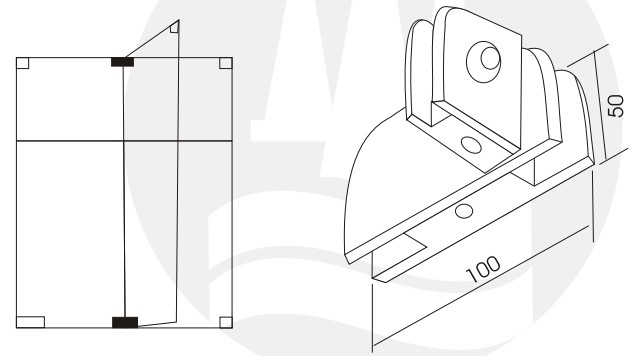
1326 - SUPORTE P/ FIXAÇÃO DE 1 VIDRO SANTA MARINA



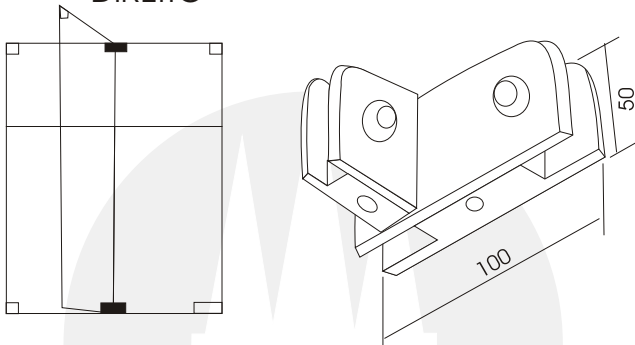
1329 - SUPORTE DE CENTRO



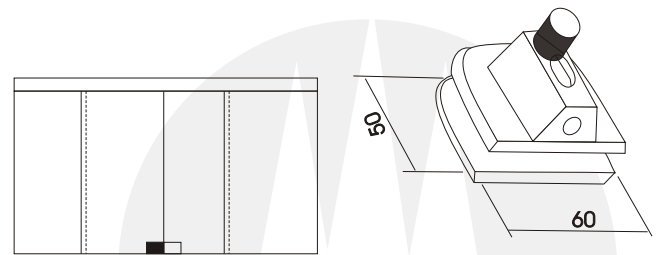
1333 - SUPORTE DUPLO C/ CONTRAVENTO ESQUERDO



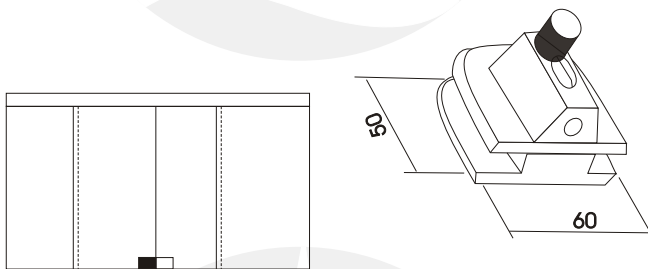
1334 - SUPORTE DUPLO C/ CONTRAVENTO DIREITO



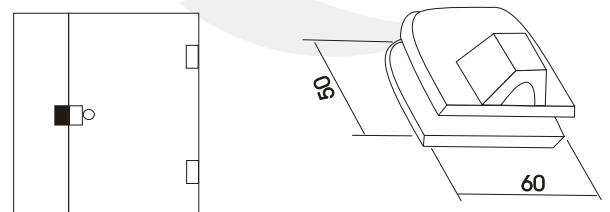
1335 - TRINCO CENTRAL S/ MIOLO



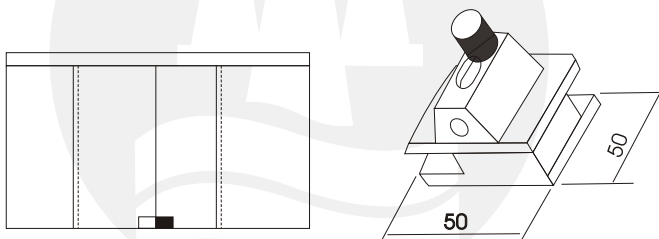
1335A - TRINCO CENTRAL C/ MIOLO



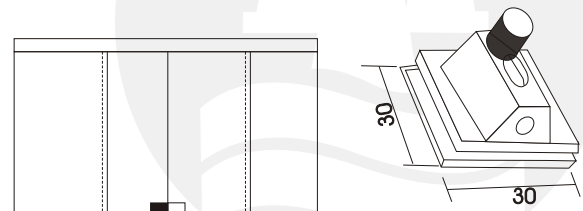
1335C - CONTRA TRINCO S/ MIOLO



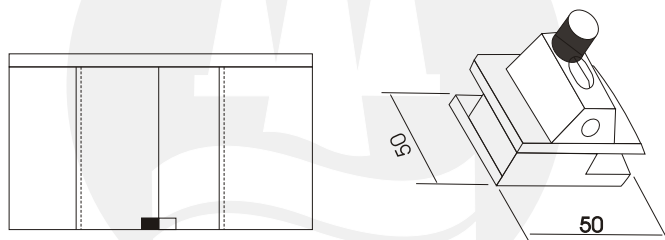
1336D - TRINCO DE CANTO DIREITO



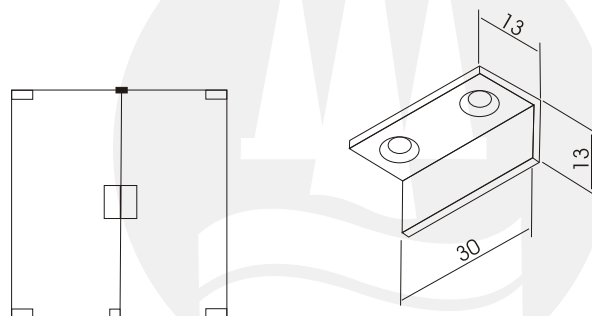
1335M - TRINCO CENTRAL MINI



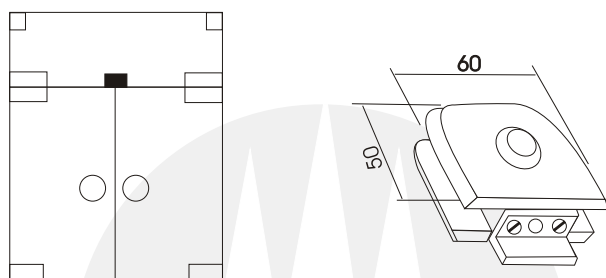
1336E - TRINCO DE CANTO ESQUERDO



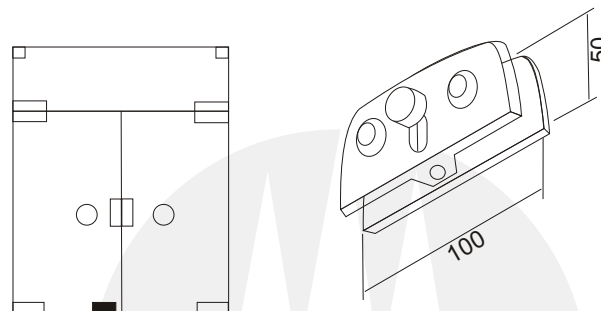
1401 - BATEDEIRA SIMPLES



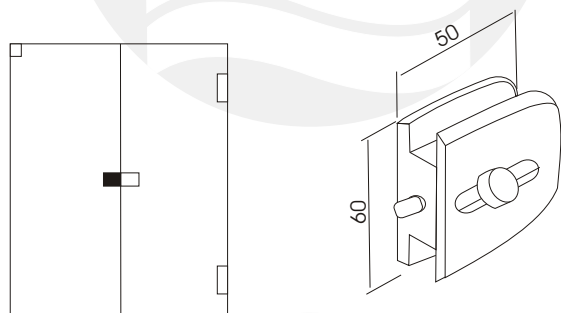
1402 - SUPORTE DE CENTRO C/ BATEDEIRA



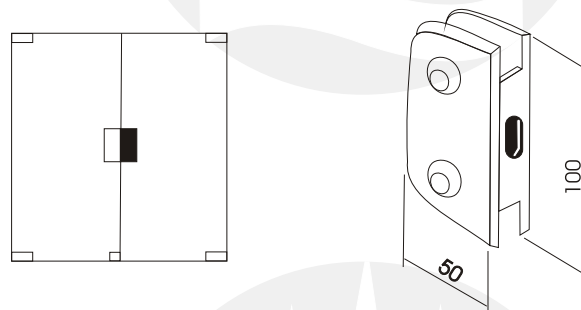
1502 - TRINCO INFERIOR (INTERNO)



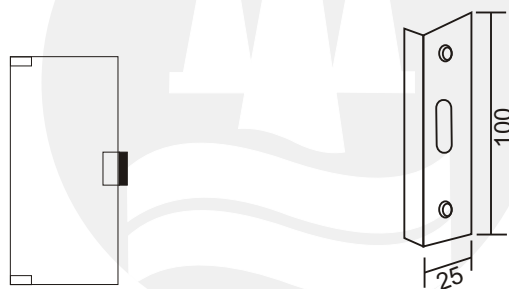
1503 - TRINCO P/ BOX INTERNO 1 LADO



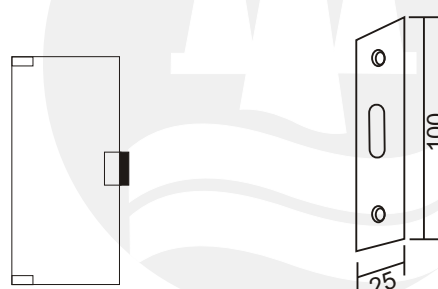
1504 - CONTRA FECHADURA CENTRAL



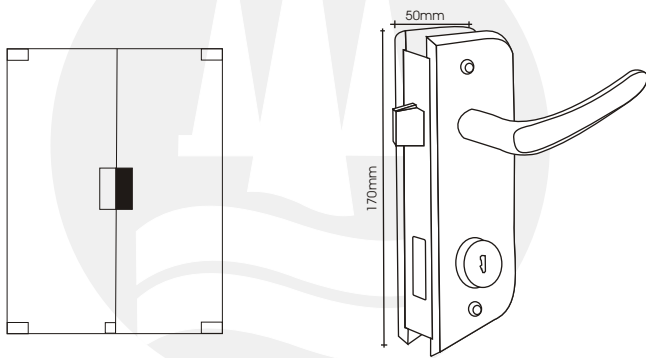
1504A - CONTRA FECHADURA ALVENARIA



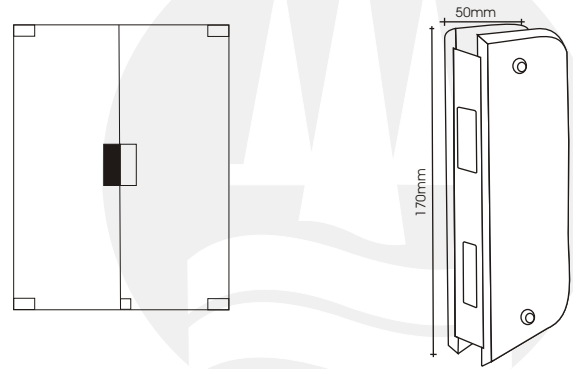
1504B - CONTRA FECHADURA ALVENARIA SEM ABA



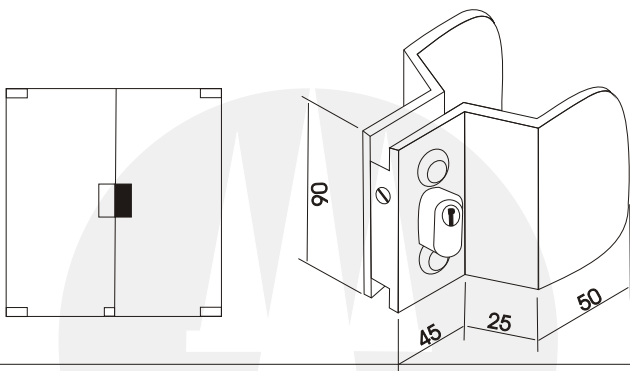
1505 - FECHADURA C/ MAÇANETA DE ABRIR



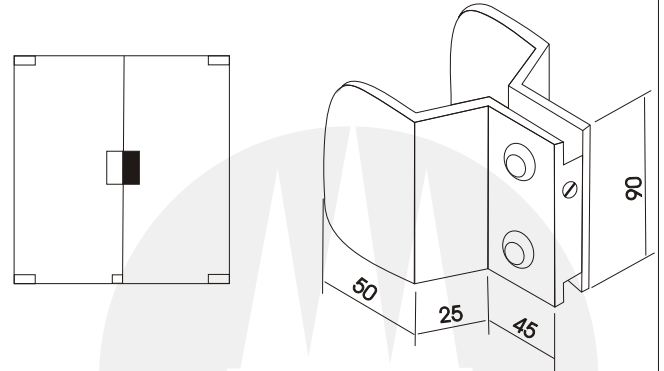
1507 - CONTRA FECHADURA DE MAÇANETA



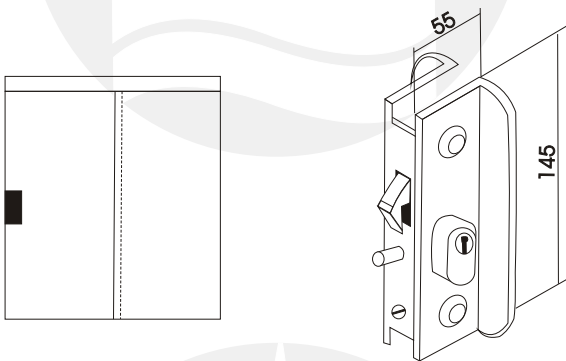
1508 - FECHADURA ASA



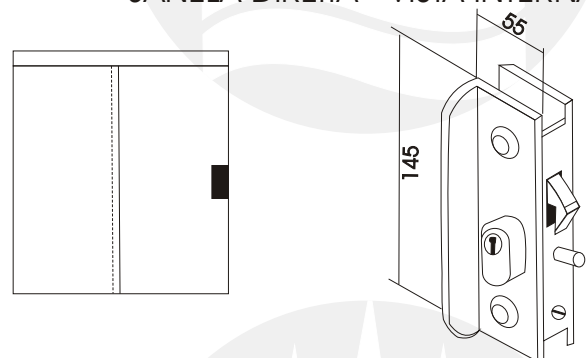
1509 - CONTRA FECHADURA ASA



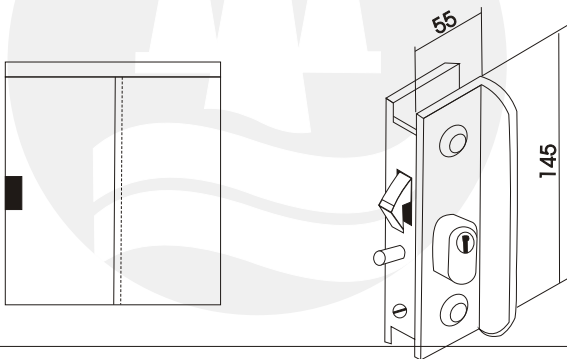
1510 - FECHADURA BICO DE PAPAGAIO



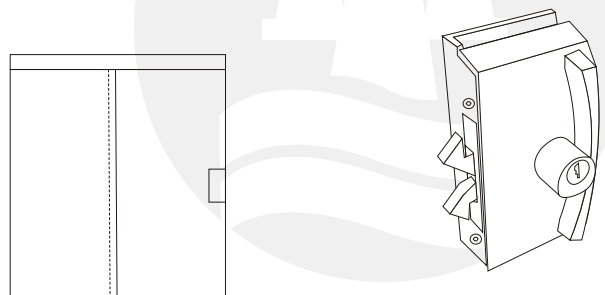
1510JD - FECHADURA BICO DE PAPAGAIO
JANELA DIREITA - VISTA INTERNA



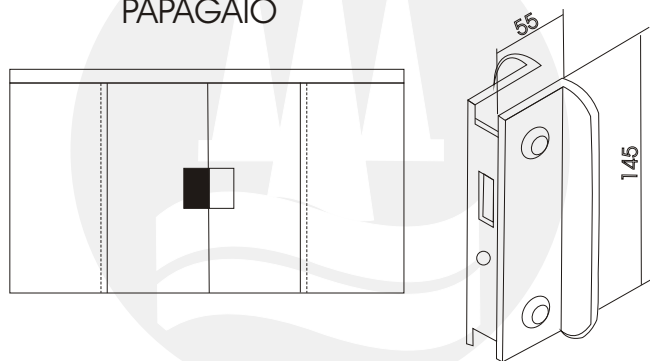
1510JE - FECHADURA BICO DE PAPAGAIO
JANELA ESQUERDA - VISTA INTERNA



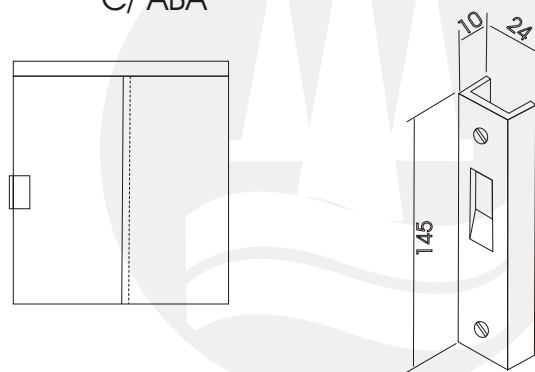
1510P - FECHADURA BICO DE PAPAGAIO
DE PRESSÃO



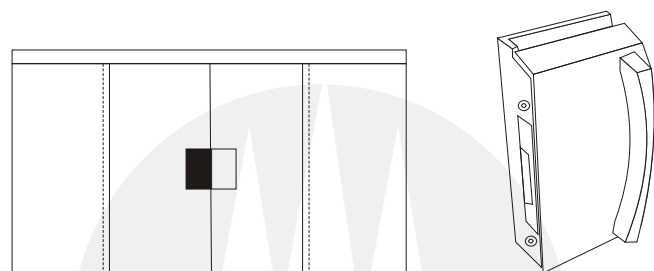
1511 - CONTRA FECHADURA BICO DE PAPAGAIO



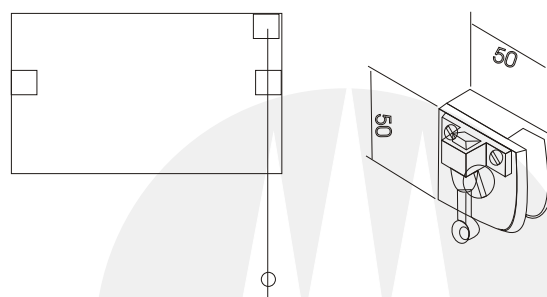
1511A - CONTRA FECHADURA DE PAREDE C/ ABA



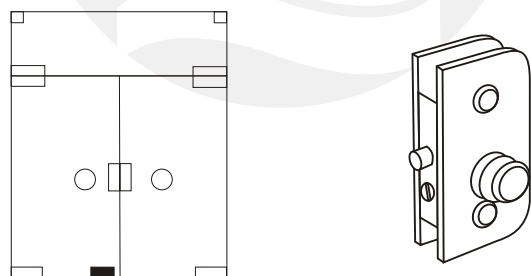
1511P - CONTRA FECHADURA BICO DE PAPAGAIO DE PRESSÃO



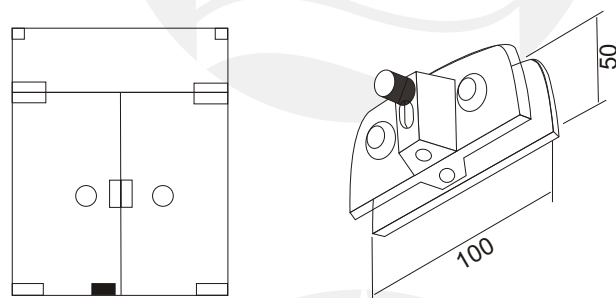
1513 - TRINCO P/ BASCULANTE ESQUERDO



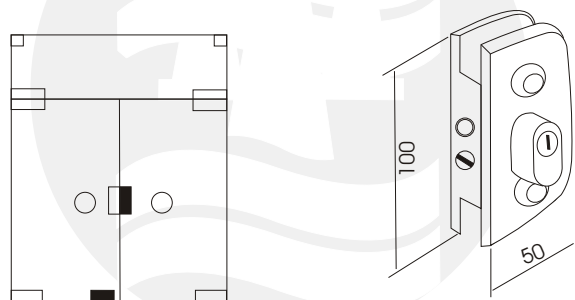
1515 - TRINCO CENTRALC/ ROLETE



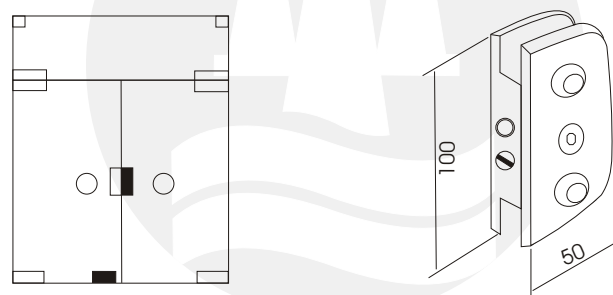
1519 - TRINCO INFERIOR



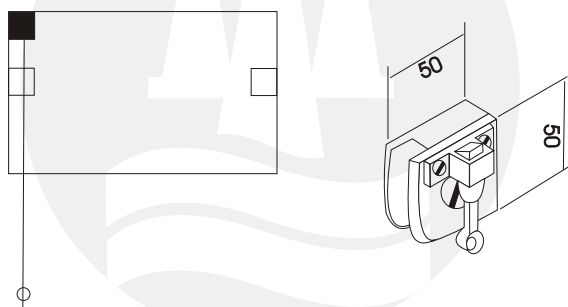
1520 - FECHADURA CENTRAL



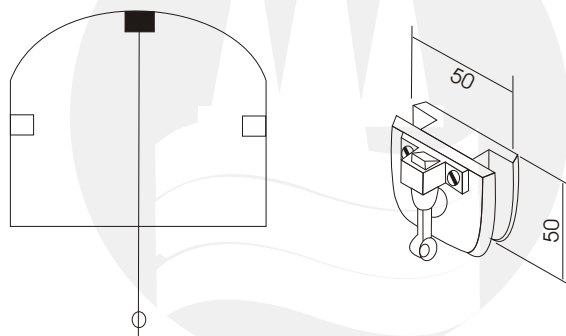
1520Q - FECHADURA CENTRAL TETRA



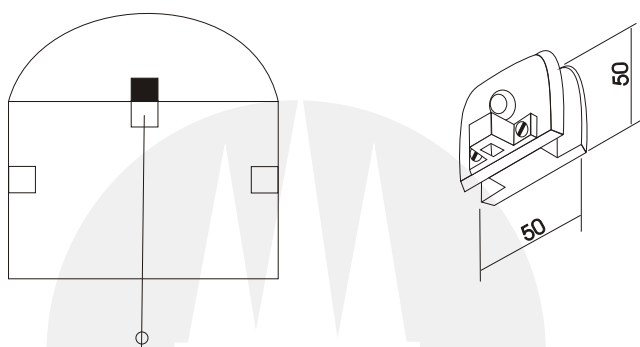
1522 - TRINCO P/ BASCULANTE ESQUERDO



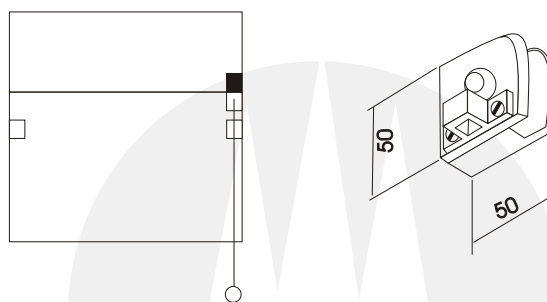
1523 - TRINCO P/ BASCULANTE CENTRAL



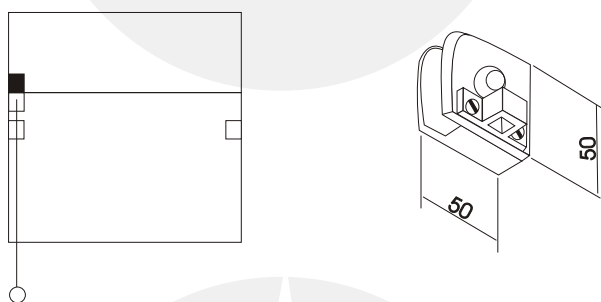
1524 - CONTRA TRINCO P/ 1523



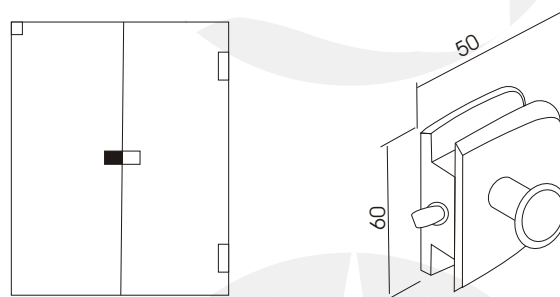
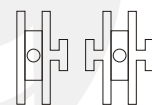
1525 - CONTRA TRINCO P/ 1513



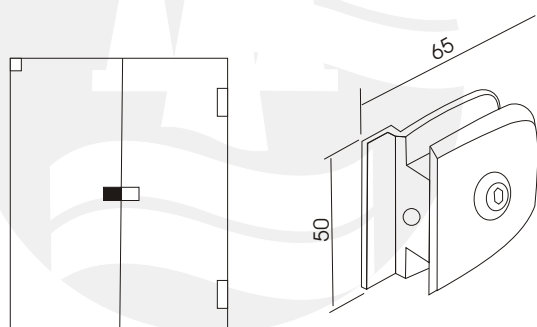
1526 - CONTRA TRINCO P/ 1522



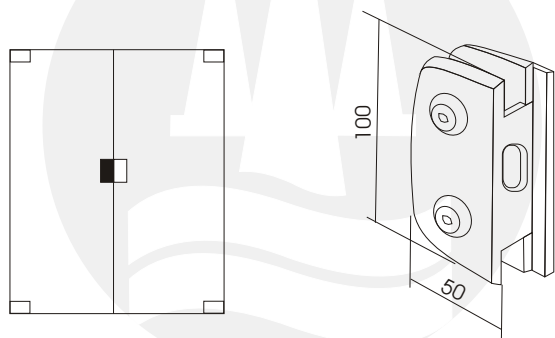
1529 - TRINCO P/ BOX 2 LADOS
1529 - TRINCO P/ BOX 1 LADO.



1530 - CONTRA TRINCO P/ 1529

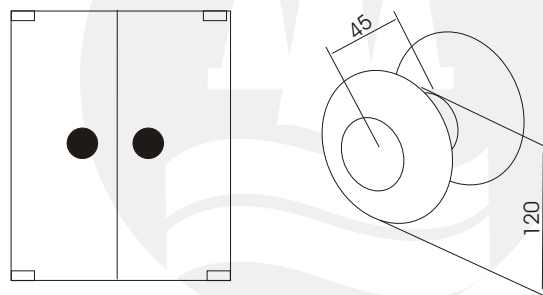


1531 - CONTRA FECHADURA CENTRAL C/ABA

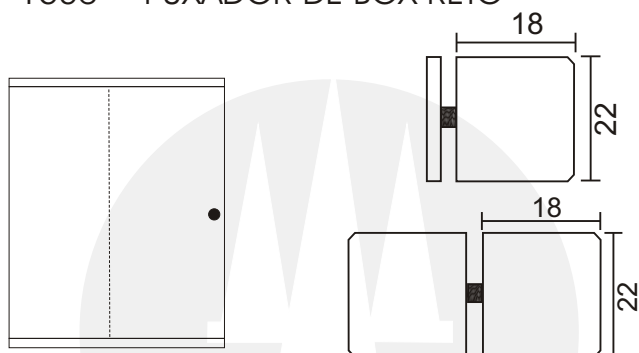


1607 - PUXADOR DE MADEIRA
CANELA-BRANCO-PRETO-FOSCO

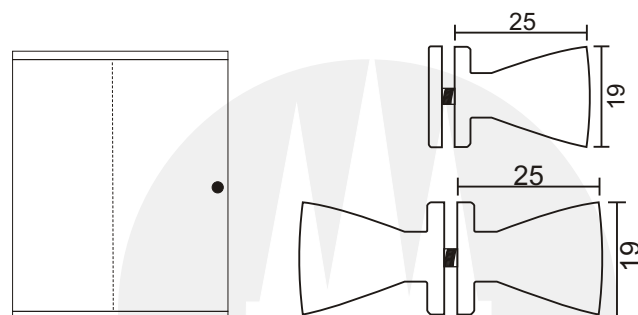
1609 - PUXADOR DE RESINA
BRANCO-FUME-VERDE-INCOLOR



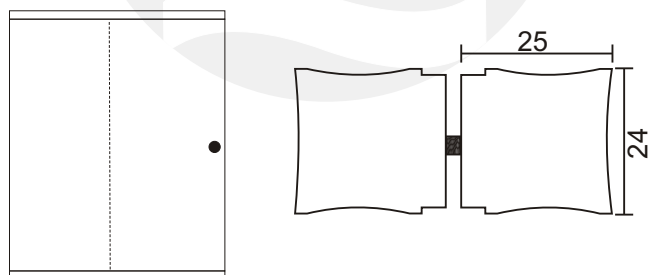
1630J - PUXADOR DE JANELA RETO
1630 - PUXADOR DE BOX RETO



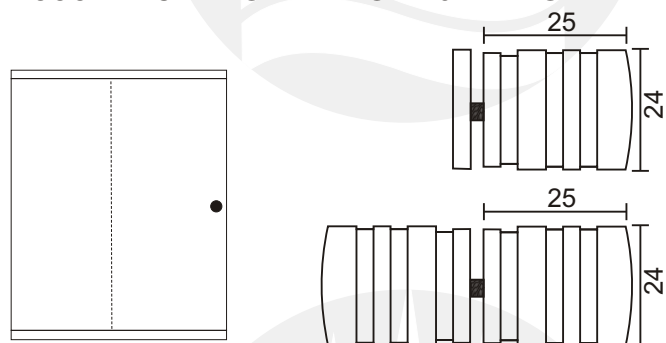
1629J - PUXADOR DE JANELA TAÇA
1629 - PUXADOR DE BOX TIPO TAÇA



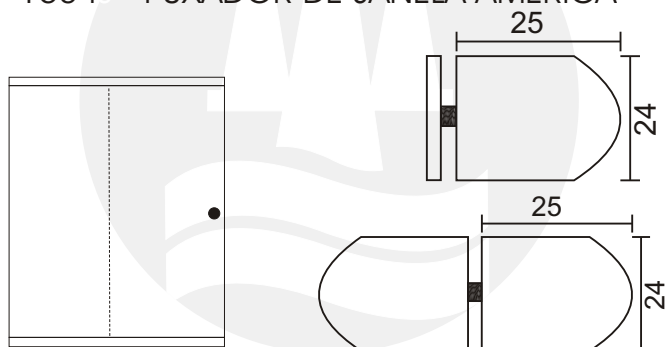
1632 PUXADOR DE BOX NYLON



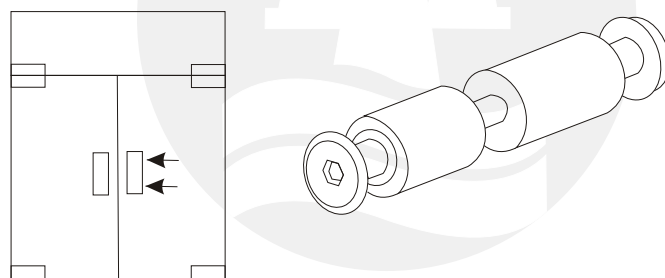
1633J - PUXADOR DE JANELA ESTRIADO
1633 - PUXADOR DE BOX ESTRIADO



1634J - PUXADOR DE BOX AMÉRICA
1634 - PUXADOR DE JANELA AMÉRICA

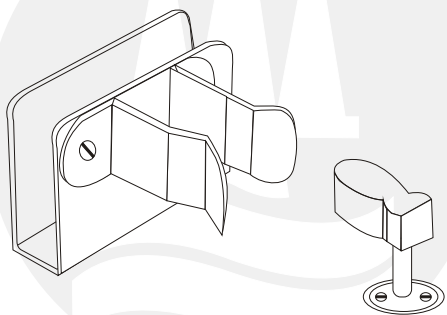


1636 - DISTÂNCIADOR P/ PUXADOR DE VIDRO

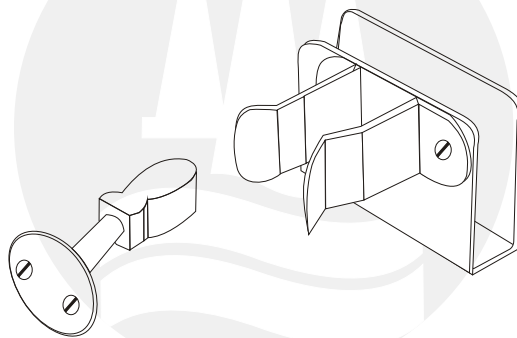


www.galpaovidraceiro.com.br
11 2296 9000

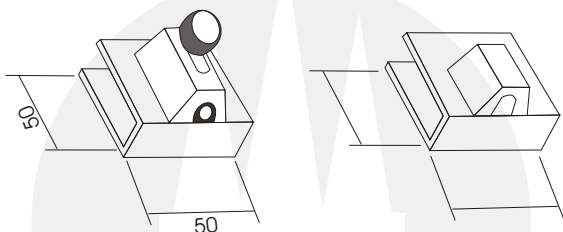
1701 - FIXADOR DE PORTA - PISO



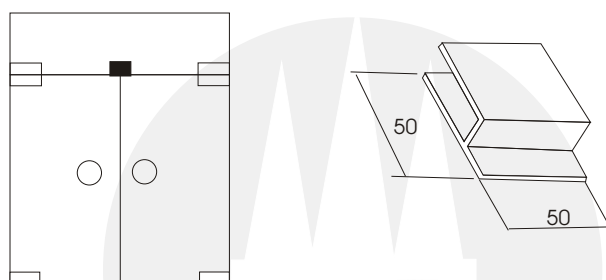
1702 - FIXADOR DE PORTA - RODAPÉ



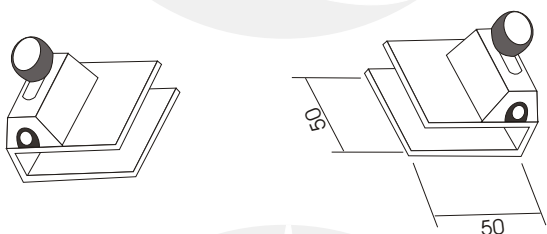
1800 - TRINCO DE PRESSÃO
1800C - CONTRA TRINCO DE PRESSÃO



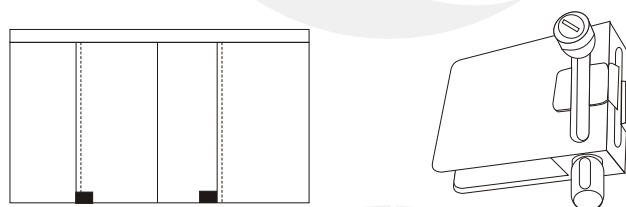
1800B - BATEDEIRA DE PRESSÃO



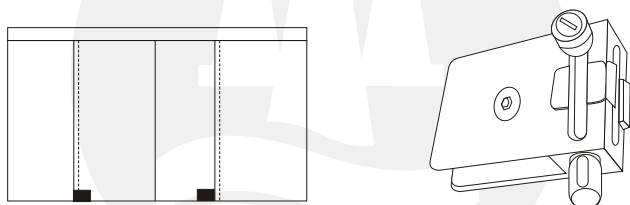
1800E - TRINCO DE PRESSÃO ESQUERDO
1800D - TRINCO DE PRESSÃO DIREITO



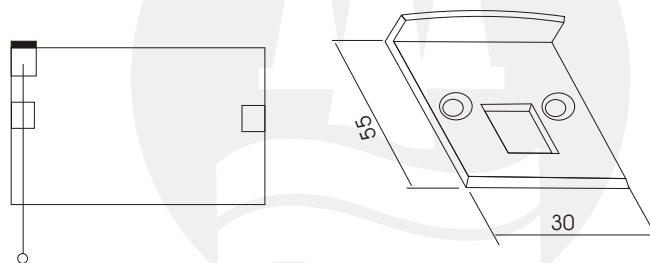
1800L - TRINCO DE PRESSÃO LATERAL



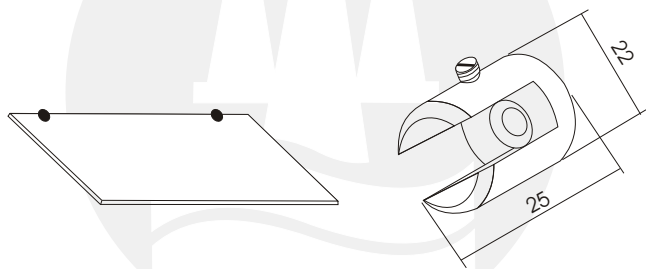
1800G - TRINCO DE PRESSÃO C/ PARAFUSO



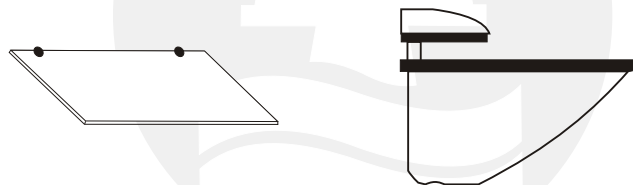
1801 - BATEDEIRA P/ BASCULANTE



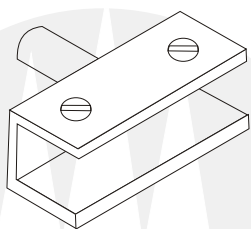
1802 - SUPORTE P/ PRATELEIRA (4 A 10mm)



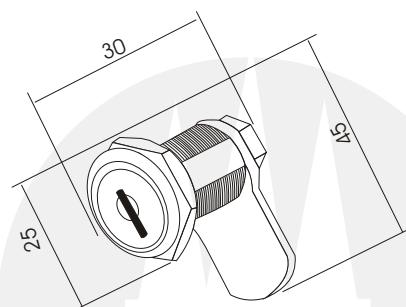
1802TG - SUPORTE TUCANO P/ PRATELEIRA
PEQUENO - MÉDIO - GRANDE



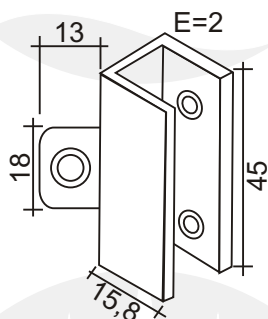
1803 - DOBRADIÇA P/ RACK



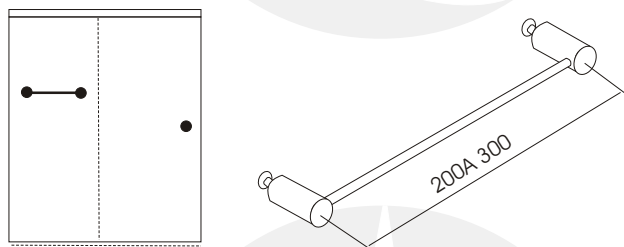
1804 - FECHADURA P/ RACK



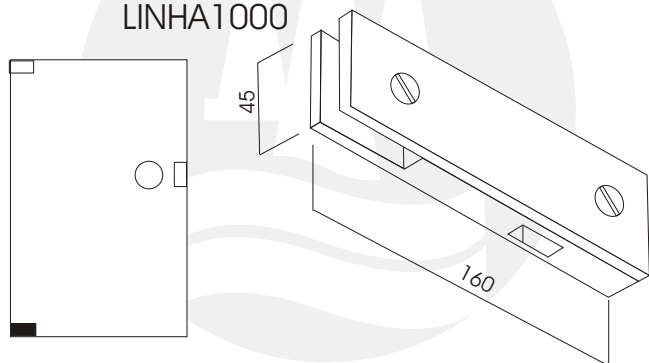
1090 - PORTA CADEADO



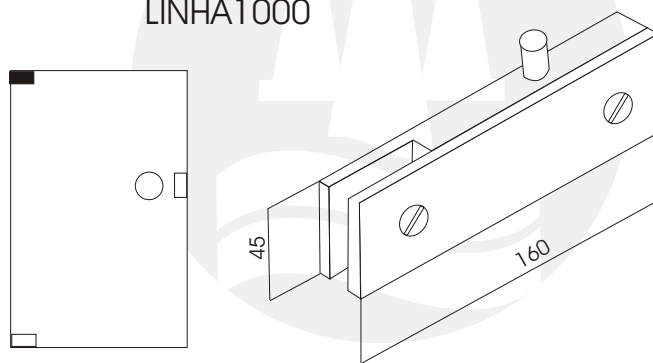
1810 TOALHEIRO P/ BOX DE 20cm A 50cm
1810 TOALHEIRO P/ BOX DE PRESSÃO



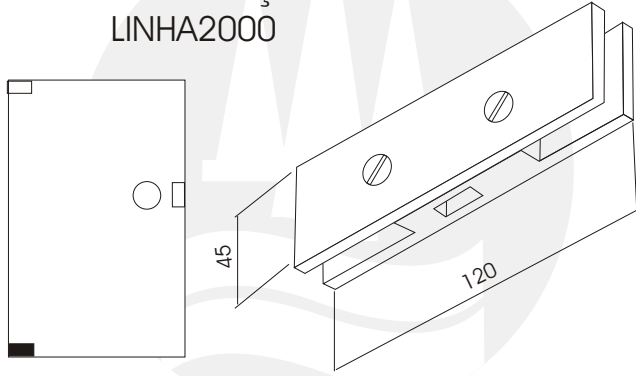
1005 - DOBRADIÇA BLINDEX INFERIOR
LINHA 1000



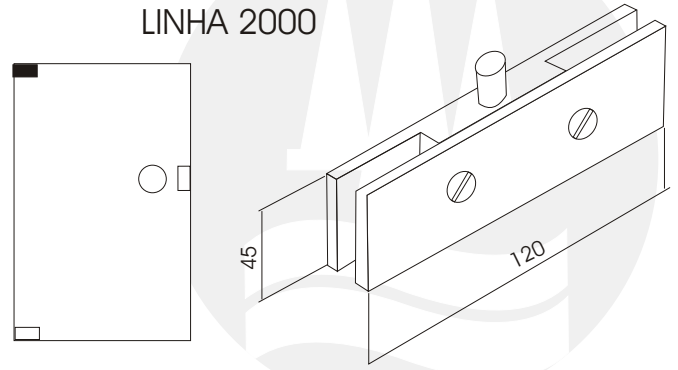
1004 - DOBRADIÇA BLINDEX SUPERIOR
LINHA 1000



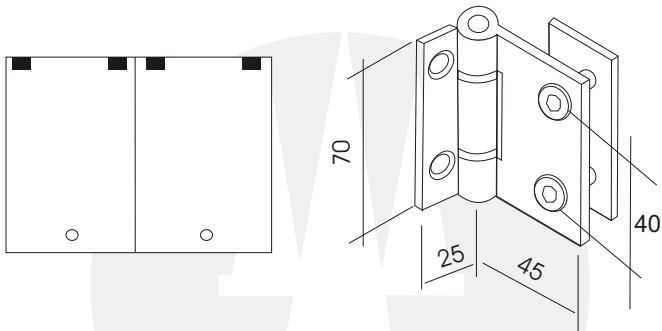
2110 - DOBRADIÇA BLINDEX INFERIOR
LINHA 2000



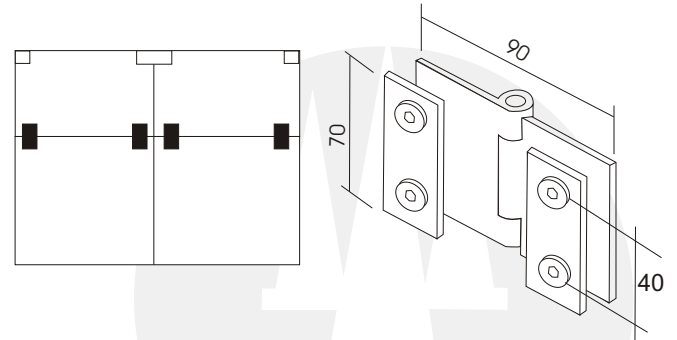
2140 - DOBRADIÇA BLINDEX SUPERIOR
LINHA 2000



DVA - DOBRADIÇA P/ MAXIM-AR
VIDRO-ALVENARIA

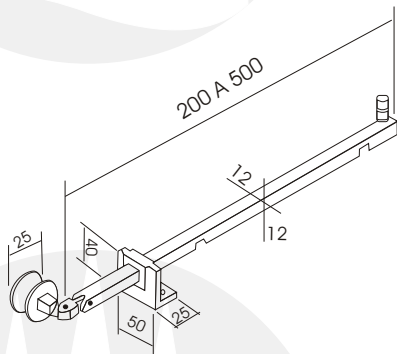


DVV - DOBRADIÇA P/ MAXIM-AR
VIDRO-VIDRO



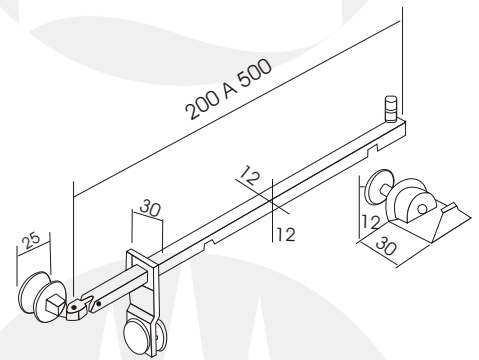
BRAÇO P/ MAXIM-AR VIDRO-ALVENARIA

- T20 VA
- T25 VA
- T30 VA
- T35 VA
- T40 VA
- T45 VA
- T50 VA



BRAÇO P/ MAXIM-AR VIDRO-VIDRO

- T20 W
- T25 W
- T30 W
- T35 W
- T40 W
- T45 W
- T50 W



1520PR - FECHADURA DE PRESSÃO
1504PR - CONTRA FECHADURA DE PRESSÃO

